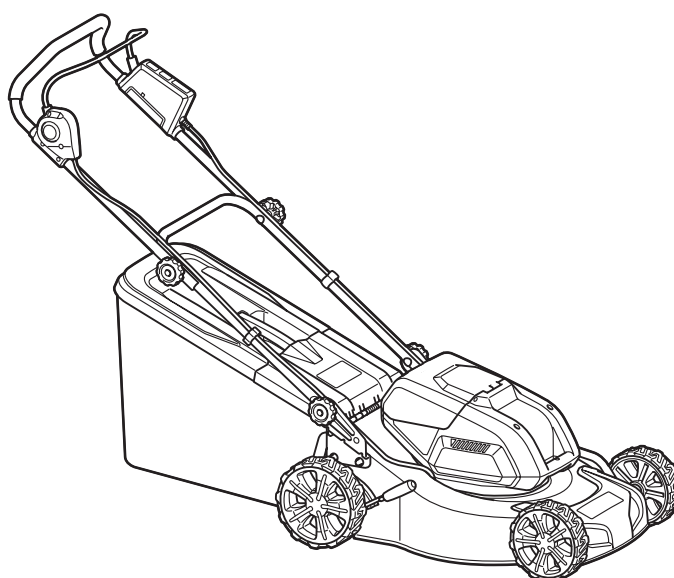
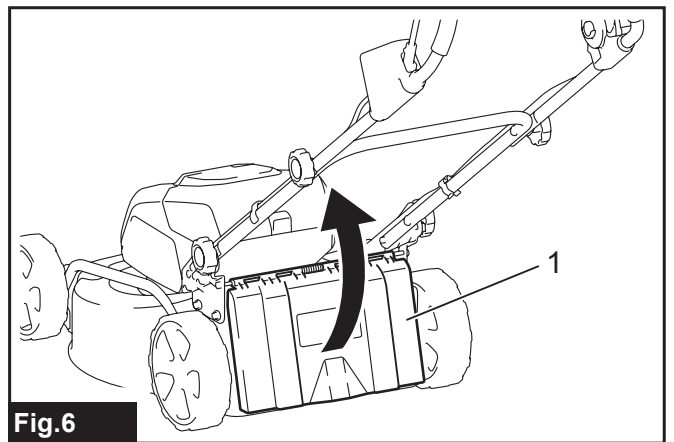
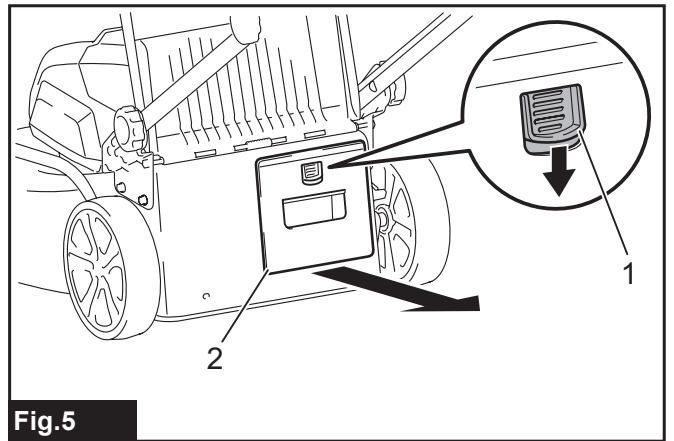
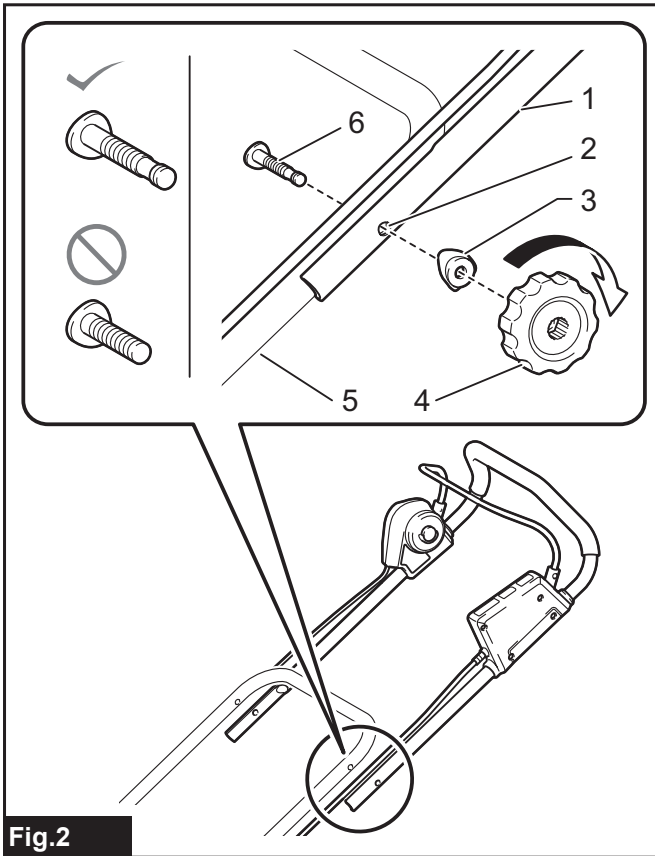
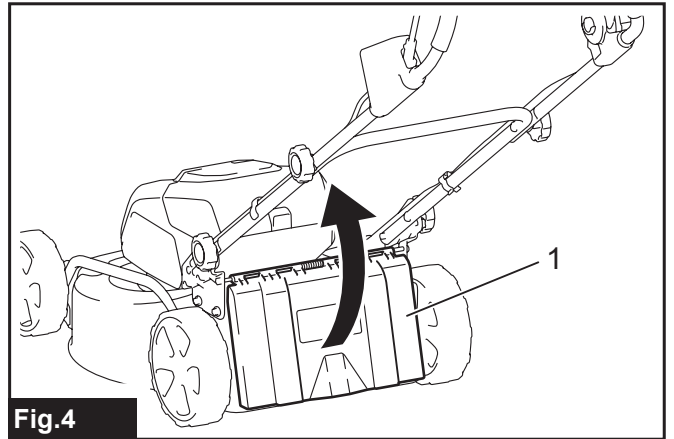
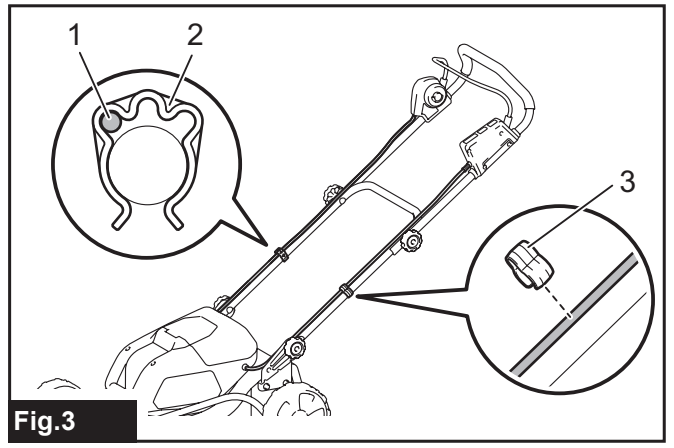
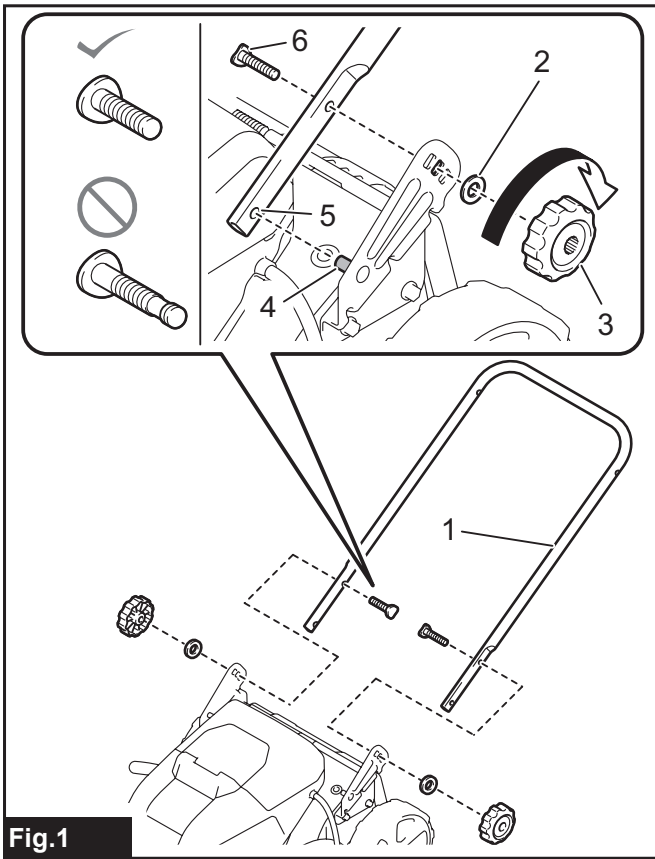


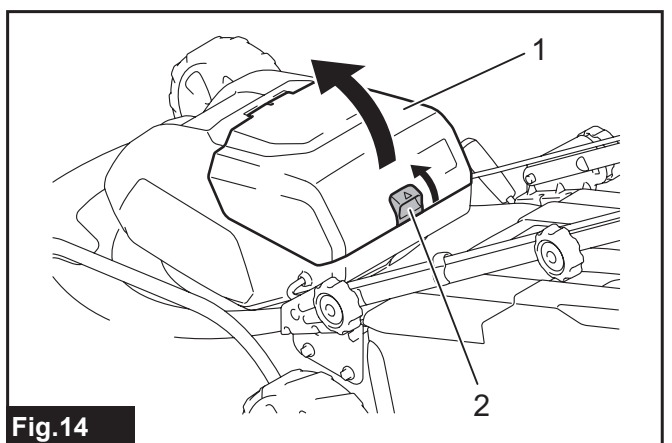
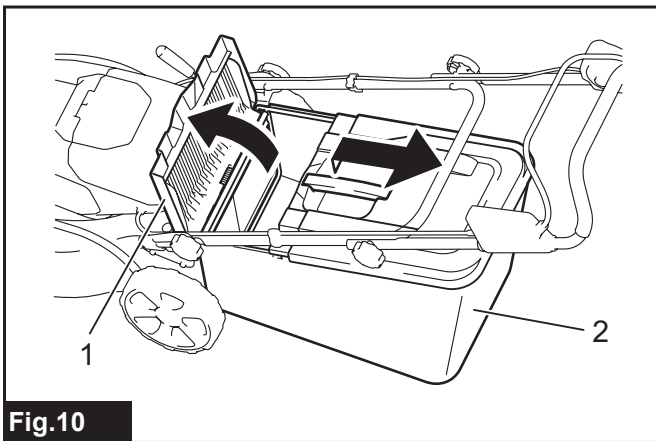
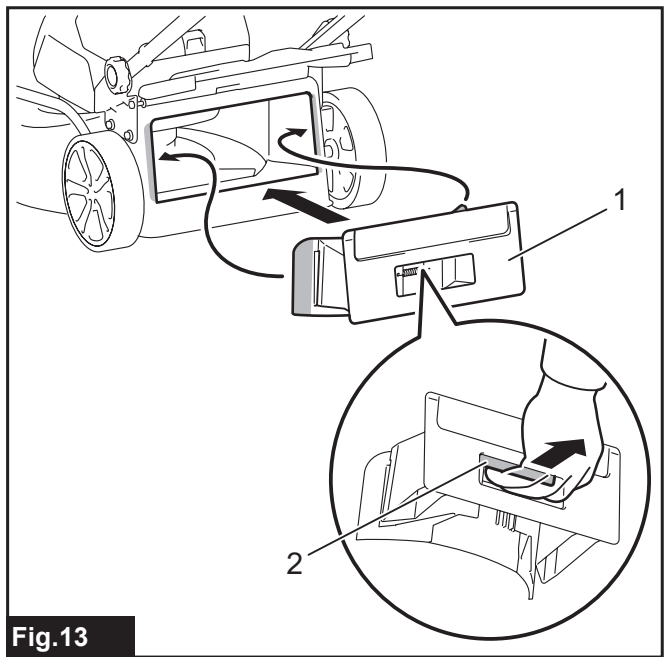
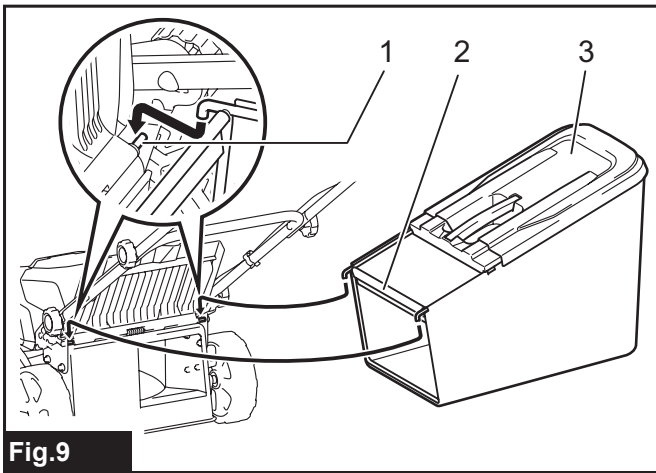
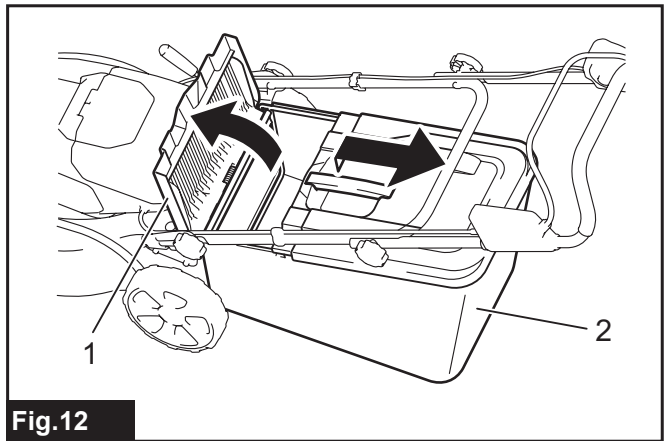
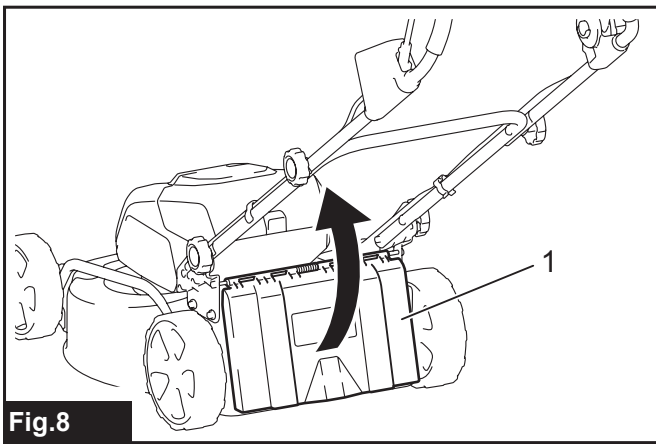
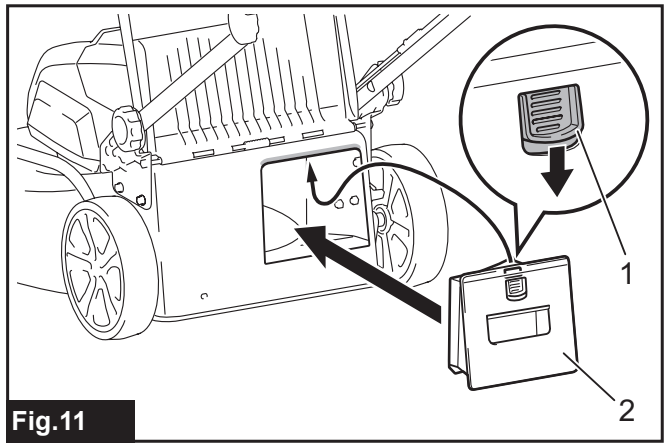
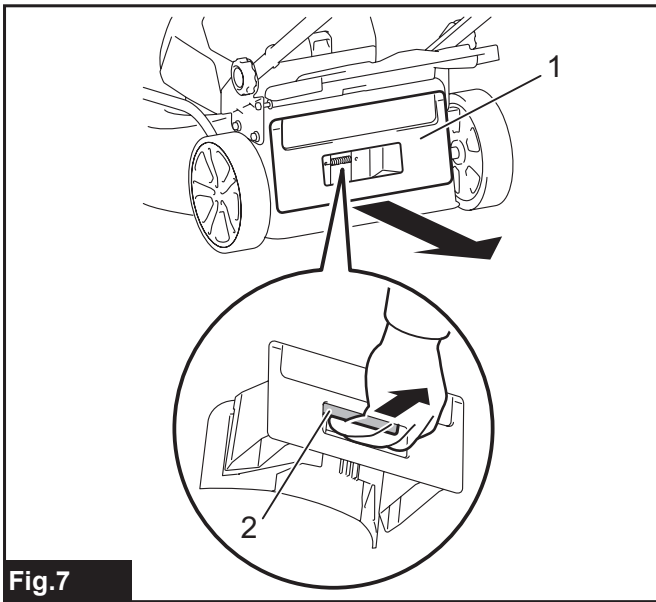


EN	Cordless Lawn Mower	INSTRUCTION MANUAL	8
PL	Akumulatorowa kosiarka do trawy	INSTRUKCJA OBSŁUGI	17
HU	Vezeték nélküli fűnyíró	HASZNÁLATI KÉZIKÖNYV	27
SK	Akumulátorová kosačka	NÁVOD NA OBSLUHU	37
CS	Akumulátorová sekačka na trávu	NÁVOD K OBSLUZE	47
UK	Бездротова газонокосарка	ІНСТРУКЦІЯ З ЕКСПЛУАТАЦІЇ	56
RO	Mașină de tuns iarba fără cablu	MANUAL DE INSTRUCȚIUNI	67
DE	Akku Rasenmäher	BETRIEBSANLEITUNG	77

DLM460
DLM461







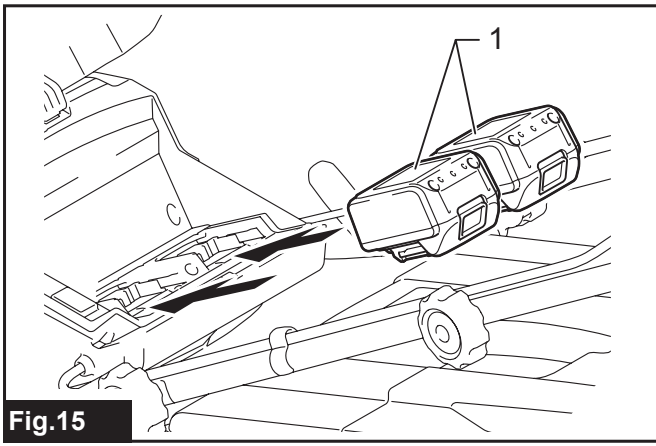


Fig. 15

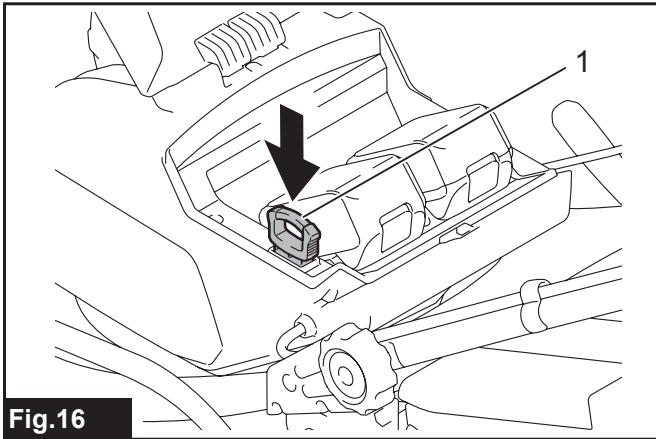


Fig. 16

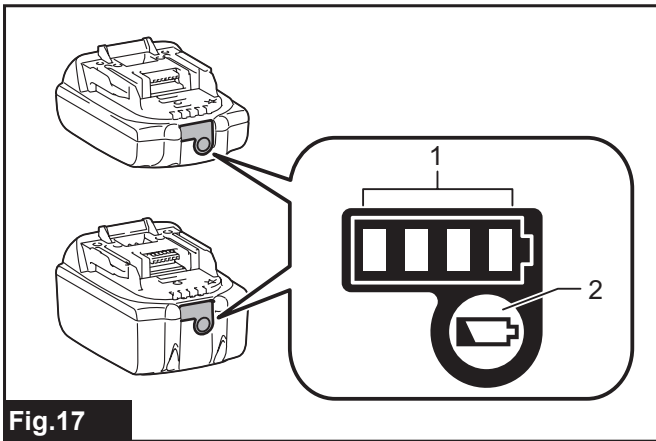


Fig. 17

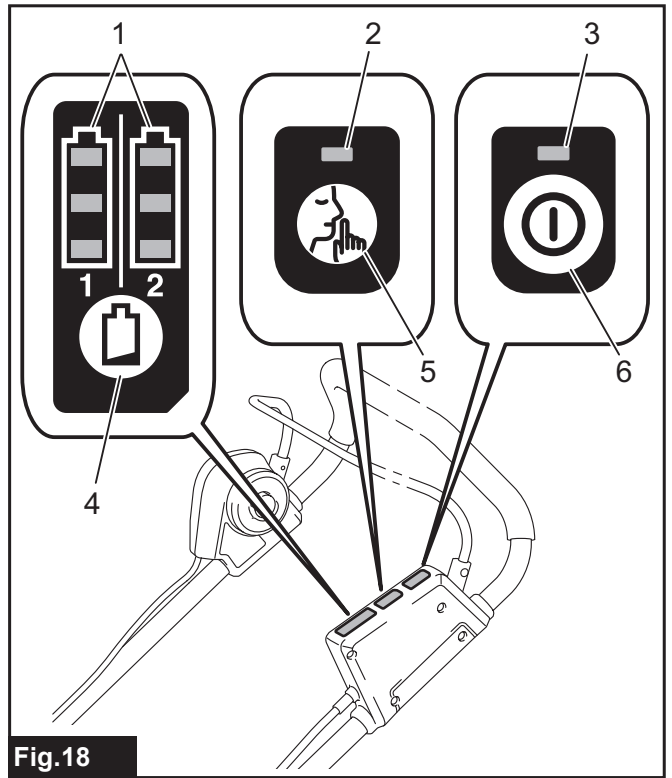


Fig. 18

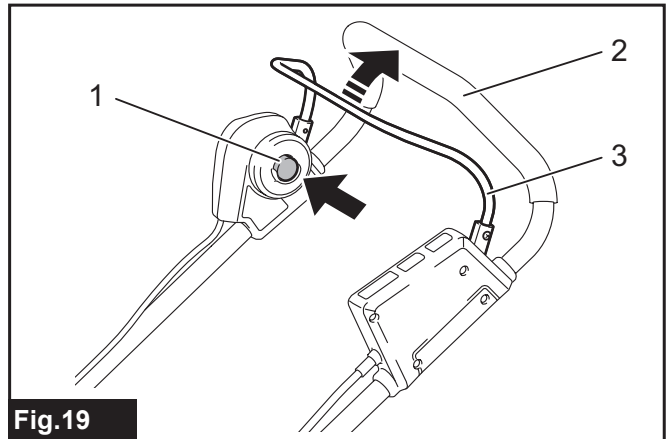


Fig. 19

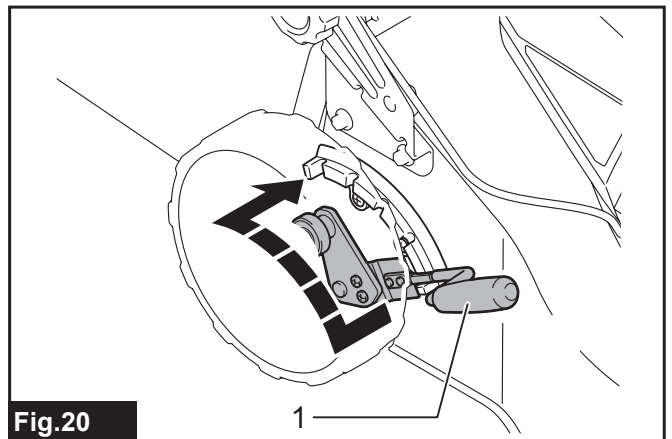


Fig. 20

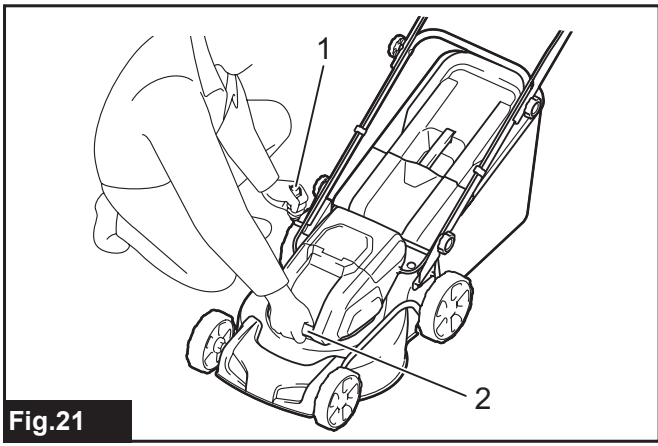


Fig.21

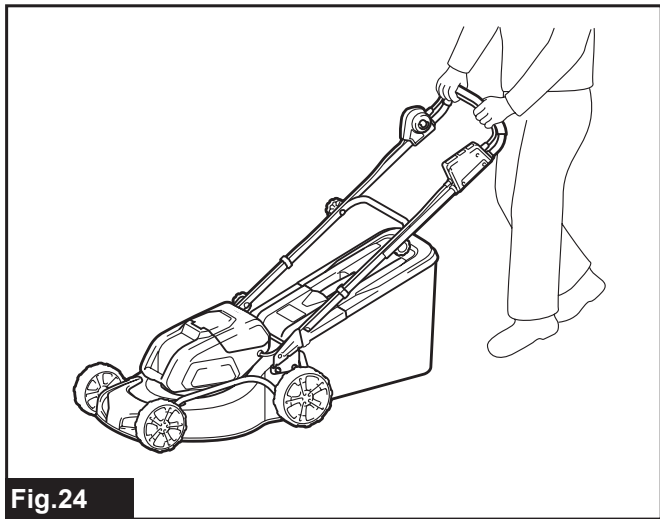


Fig.24

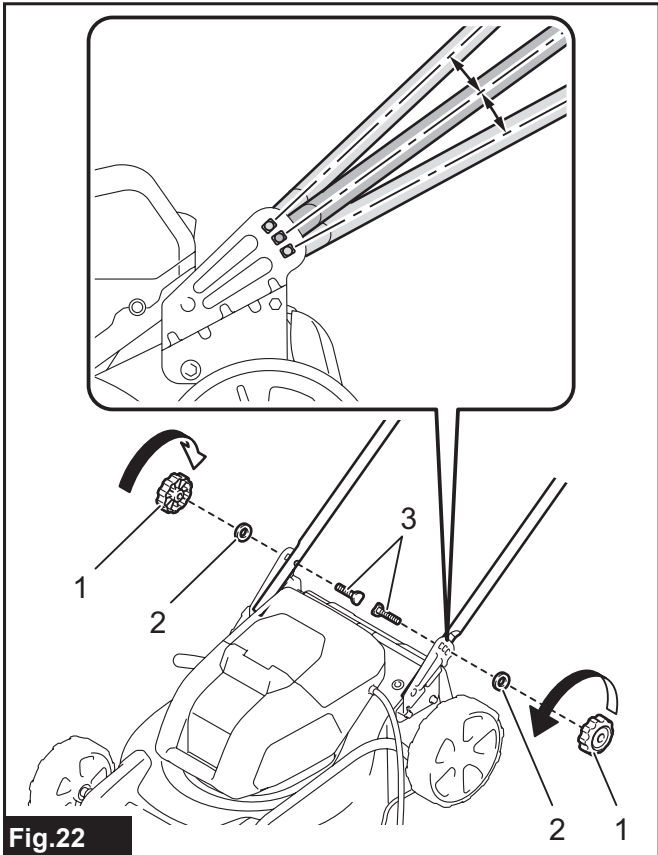


Fig.22

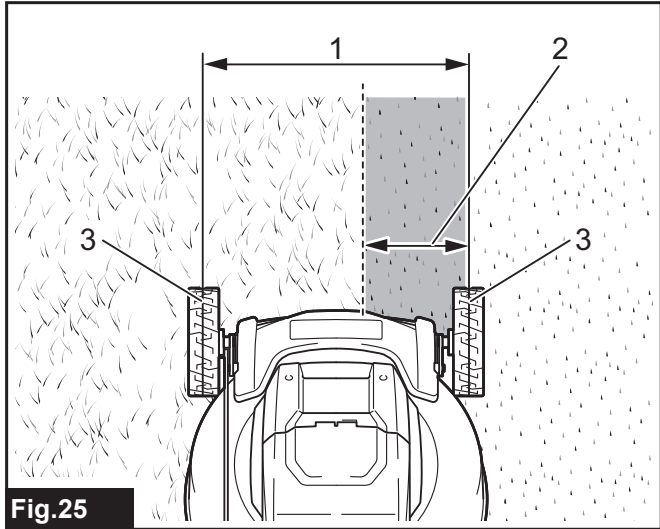


Fig.25

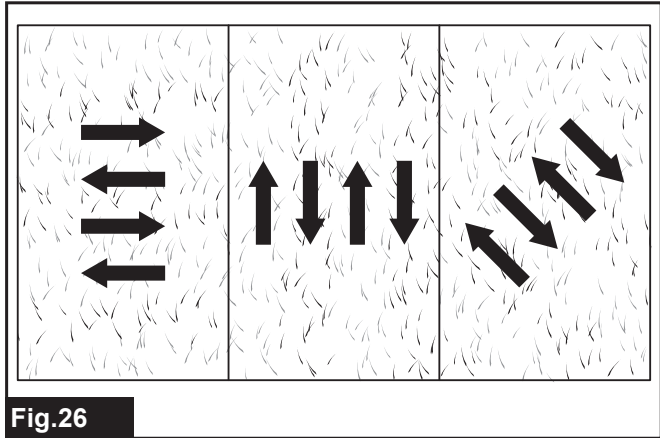


Fig.26



Fig.23

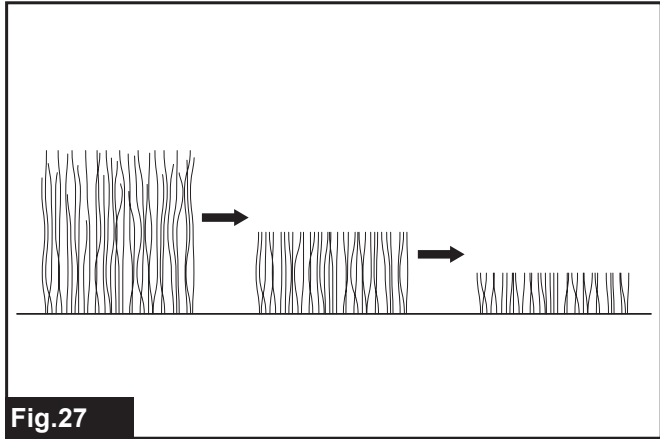


Fig.27

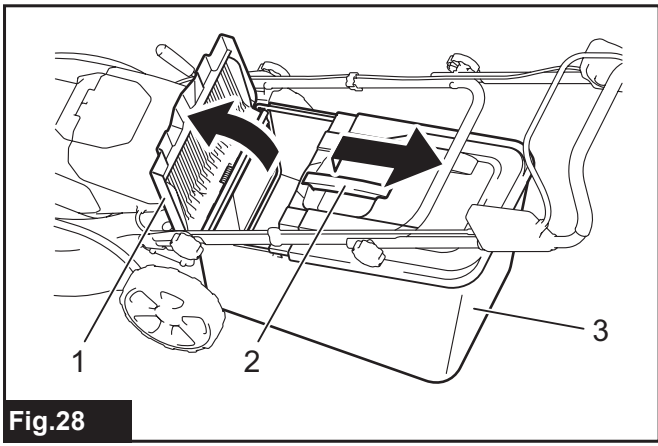


Fig.28

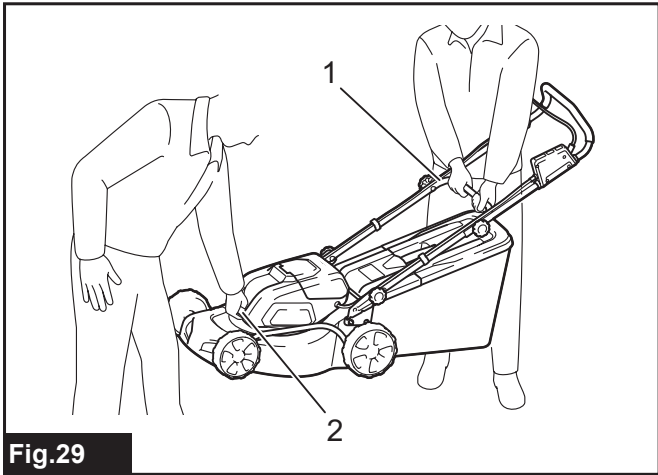


Fig.29

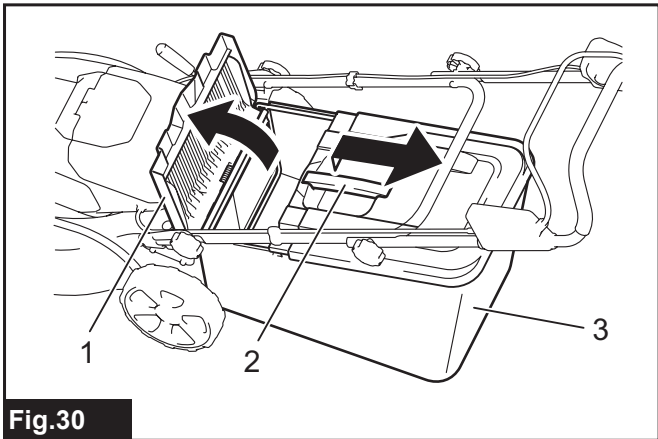


Fig.30

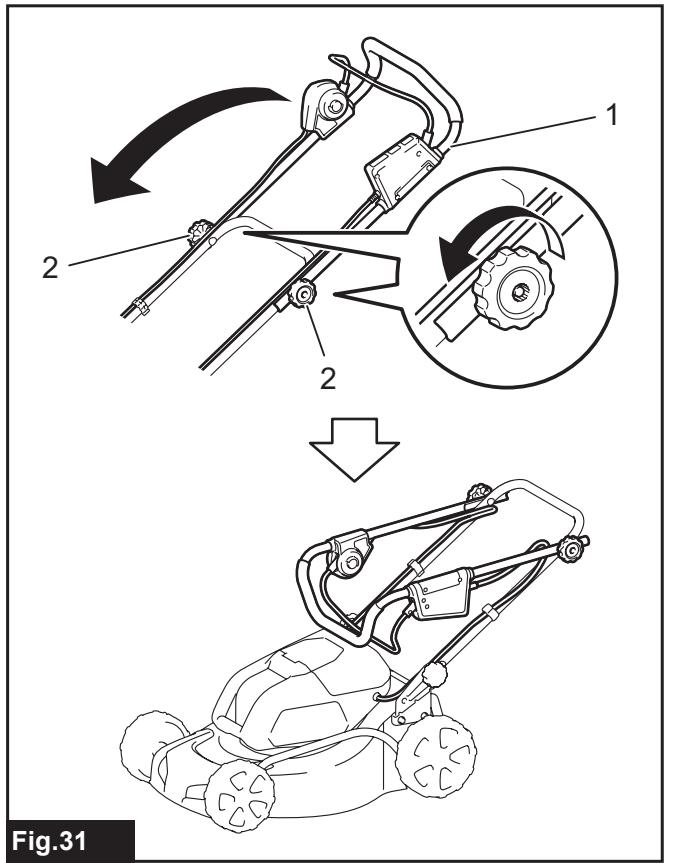


Fig.31

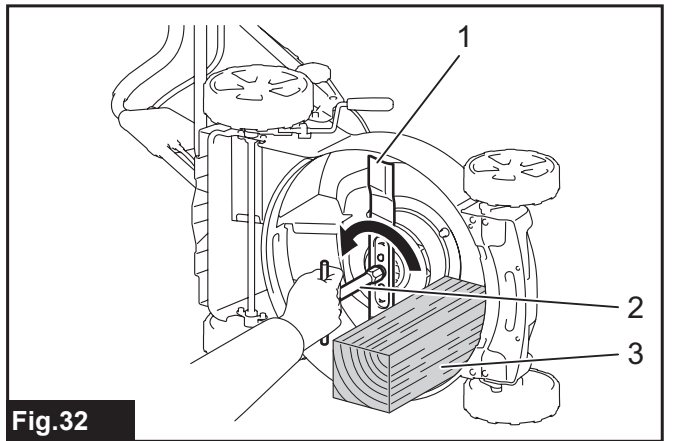


Fig.32

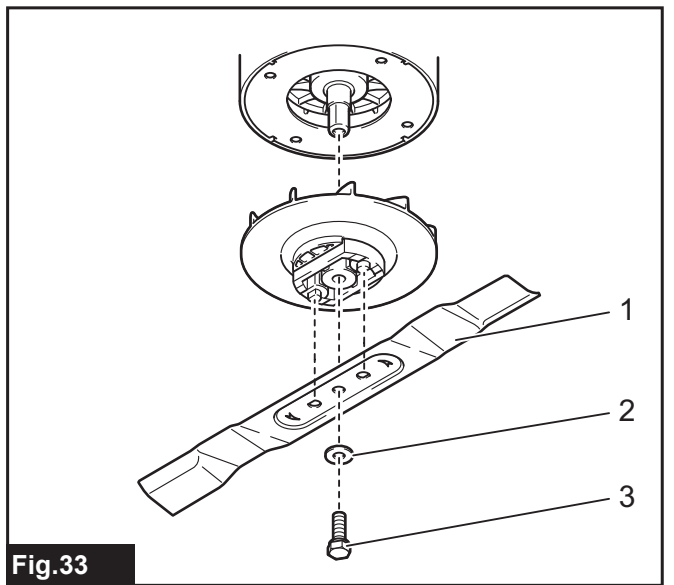


Fig.33

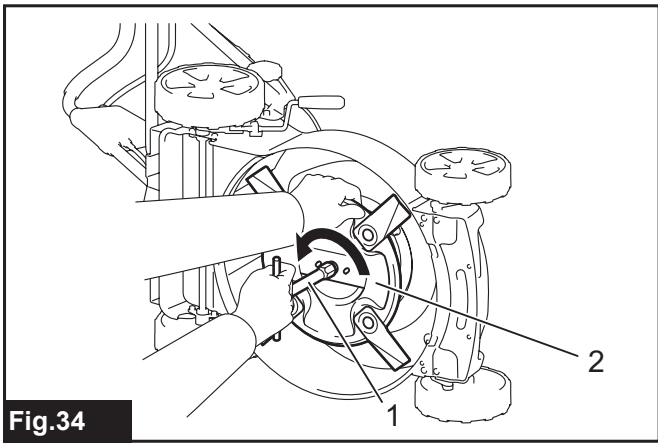


Fig.34

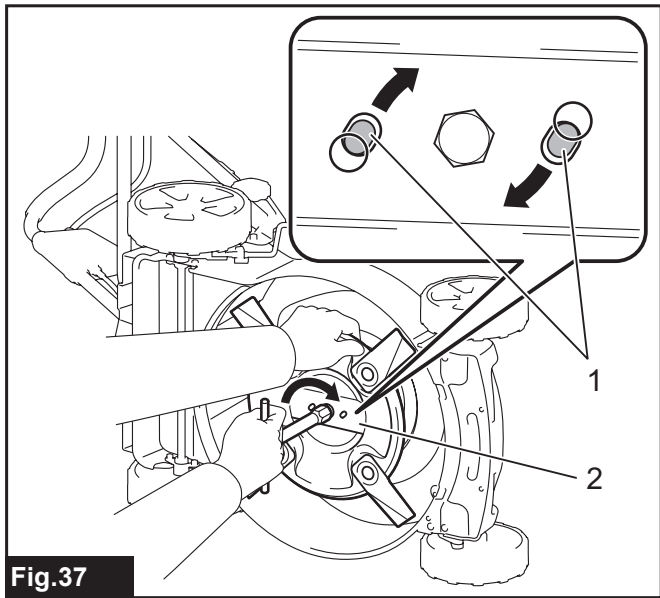


Fig.37

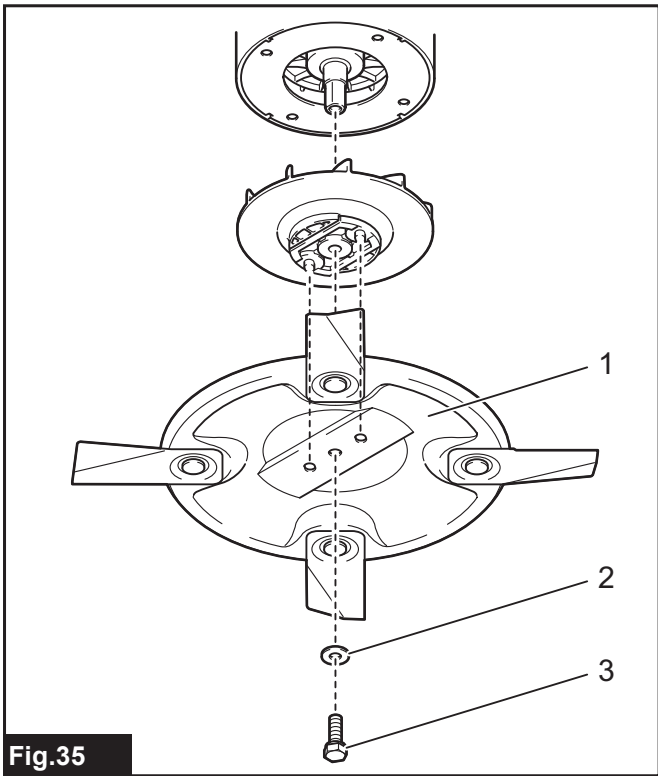


Fig.35

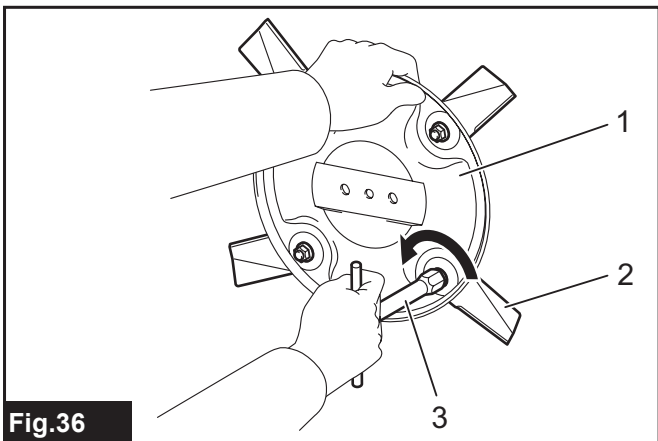


Fig.36

RÉSZLETES LEÍRÁS

Típus:	DLM460	DLM461
Nyírási szélesség (kés átmérője)	460 mm	
Üresjárat fordulatszám	2 500 min ⁻¹	
Maximális sebesség	3 300 min ⁻¹	
A csere fűnyírókés alkatrész azonosítója	199367-2	199368-0
Méretek (H x SZ x M)	működés közben	H: 1 319 mm - 1 518 mm SZ: 532 mm M: 879 mm - 1 138 mm
	tárolva (a fűgyűjtő kosár nélkül)	H: 1 004 mm - 1 125 mm SZ: 532 mm M: 533 mm - 713 mm
Névleges feszültség	36 V, egyenáram	
Nettó tömeg	25,3 - 27,6 kg	26,6 - 28,4 kg

- Folyamatos kutató- és fejlesztőprogramunk eredményeként az itt felsorolt tulajdonságok figyelmeztetés nélkül megváltozhatnak.
- A műszaki adatok és az akkumulátor országoként változhatnak.
- A súly a felszerelt tartozékoktól függően változhat, az akkumulátort is beleértve. Az EPTA 01/2014 eljárás szerint meghatározott legnehezebb, illetve legkönnyebb kombináció a táblázatban látható.

Alkalmazható akkumulátorok







BL1815N / BL1820 / BL1820B / BL1830 / BL1830B / BL1840 / BL1840B / BL1850 / BL1850B / BL1860B

- Lakóhelyétől függően előfordulhat, hogy a fent felsorolt akkumulátorok nem érhetők el.

▲ FIGYELMEZTETÉS: Csak a fentiekben felsorolt akkumulátorokat használja. Bármilyen más akkumulátor használata sérüléseket és/vagy tüzet okozhat.

Szimbólumok

A következőkben a berendezésen használt jelképek láthatók. A szerszám használata előtt bizonyosodjon meg arról hogy helyesen értelmezi a jelentésüket.

	Legyen különösen elővigyázatos és figyelmes.
	Olvassa el a használati utasítást.
	Veszély: fokozottan ügyeljen a szerszám által kidobott tárgyakra!
	A gép és a közelben tartózkodók közötti távolság legalább 15 méter legyen.
	Soha ne tegye kezét vagy lábát a fűnyíró késének közelébe. A kés a motor kikapcsolása után egy ideig még forognak.
	Vegye ki a zároló kulcsot a fűnyíró vizsgálatára, beállítása, tisztítása, javítása, magára hagyása és tárolása előtt.



Csak EU-tagállamok számára
Az elektromos berendezéseket és akkumulátorokat ne dobja a háztartási szemétkosárba!
Az Európai Unió használt elektromos és elektronikus berendezésekre vonatkozó irányelvei, illetve az elemekről és akkumulátorokról, valamint a hulladékkezelésről és akkumulátorokról szóló irányelv, továbbá azoknak a nemzeti jogba való átültetése szerint az elhasznált elektromos berendezéseket, elemeket és akkumulátorokat külön kell gyűjteni, és környezetbarát módon kell gondoskodni újrahasznosításukról.

Rendeltetés

A szerszám fűnyírásra használható.

Zaj

A tipikus A-súlyozású zajszint, a EN60335-2-77 szerint meghatározva:

DLM460 típus

Hangnyomásszint (L_{pA}): 79 dB(A)

Hangteljesítményszint (L_{WA}): 91 dB (A)

Bizonytalanság (K): 3,4 dB(A)

A zajszint a munkavégzés során meghaladhatja a 80 dB (A) értéket.

▲ FIGYELMEZTETÉS: Viseljen fülvédőt!

Vibráció

A vibráció teljes értéke (háromtengelyű vektorösszeg) az EN60335-2-77 szerint meghatározva:

DLM460 típus

Rezgés kibocsátás (a_h): 2,5 m/s² vagy kisebb
Bizonytalanság (K): 1,5 m/s²

MEGJEGYZÉS: A rezgés kibocsátás értéke a szabványos vizsgálati eljárásnak megfelelően lett mérve, és segítségével az elektromos kéziszerszámok összehasonlíthatók egymással.

MEGJEGYZÉS: A rezgés kibocsátás értékének segítségével előzetesen megbecsülhető a rezgésnek való kitettség mértéke.

FIGYELMEZTETÉS: A szerszám rezgés kibocsátása egy adott alkalmazásnál eltérhet a megadott értéktől a használat módjától függően.

FIGYELMEZTETÉS: Határozza meg a kezelő védelmét szolgáló munkavédelmi lépéseket, melyek az adott munkafeltételek melletti vibrációs hatás becsült mértékén alapulnak (figyelembe véve a munkaciklus elemeit, mint például a gép leállításának és üresjáratának mennyiségét az elindítások száma mellett).

EK Megfelelőségi nyilatkozat

Csak európai országokra vonatkozóan

Az EK-megfelelőségi nyilatkozat az útmutató „A” mellékletében található.

BIZTONSÁGI FIGYELMEZTETÉS

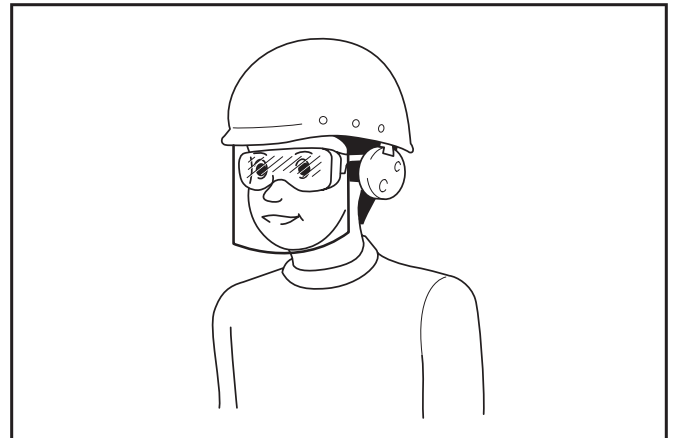
Fűnyíró - Biztonsági utasítások

FIGYELMEZTETÉS: Olvassa el az összes biztonsági figyelmeztetést és utasítást. Ha nem tartja be a figyelmeztetéseket és utasításokat, akkor áramütés, tűz és/vagy súlyos sérülés következhet be.

Őrizzen meg minden figyelmeztetést és utasítást a későbbi tájékozódás érdekében.

1. Ne helyezze be a kulcsot a fűnyíróba, amíg az nem áll készen a használatra.
2. Ügyelni kell arra, hogy gyermekek ne játszhassanak a fűnyíróval.
3. Soha ne engedje, hogy gyermekek vagy ezen utasításokat nem ismerő személyek használják a fűnyírókat. Előfordulhat, hogy a helyi törvények rendelkeznek a kezelő életkorát illetően.
4. Ne működtesse a fűnyírókat, ha emberek – különösen gyermekek – vagy háziállatok tartózkodnak a közelben.
5. Ne feledje, hogy a kezelő, illetve felhasználó felelős a balesetekért vagy a más személyekkel vagy tulajdonnal szembeni veszélyhelyzetekért.

6. A fűnyíró használata közben megfelelő lábbelit és hosszú nadrágot viseljen. Ne működtesse a fűnyírókat mezítláb vagy nyitott szandálban. Kerülje a laza, vagy lógó részekkel, szalagokkal rendelkező ruhák vagy ékszerek viselését. Ezeket a mozgó alkatrészek becsíphetik.
7. Elektromos szerszámok használatakor mindig viseljen védőszemüveget a szem védelme érdekében. A szemüvegnek meg kell felelnie az ANSI Z87.1 szabványnak az Egyesült Államokban, az EN 166 szabványnak Európában, illetve az AS/NZS 1336 szabványnak Ausztráliában/Új-Zélandon. Ausztráliában/Új-Zélandon törvény írja elő az arcvédő használatát is, amely biztosítja az arc védelmét.



A munkaadó felelősége, hogy a megfelelő biztonsági védőeszköz viselésére kötelezze a szerszám kezelőit és a közvetlen munkaterületen lévő más személyeket.

8. A fűnyírókat csak napközben vagy kellően erős mesterséges megvilágítás mellett használja.
9. Kerülje a fűnyíró használatát nedves fűben.
10. Akkumulátoros szerszám használata és karbantartása
 - Csak a gyártó által meghatározott töltővel töltsen fel az akkumulátort. Egy olyan töltő, amely az egyik típusú akkumulátorhoz megfelelő, tűzveszélyt okozhat, ha egy másik akkumulátorhoz használja.
 - Az elektromos szerszámokat csak a speciálisan hozzájuk tervezett akkumulátorokkal használja. Bármilyen más akkumulátor használata sérüléseket vagy tüzet okozhat.
 - Amikor az akkumulátort nem használja, tartsa távol a többi fémtárgytól, például iratkapcsoktól, érméktől, kulcsoktól, szögektől, csavaroktól vagy egyéb olyan apró fémtárgyaktól, amelyek összeköttetést hozhatnak létre a pólusok között. Az akkumulátor pólusainak rövidre zárása égési sérüléseket vagy tüzet okozhat.
 - Helytelen működtetés esetén az akkumulátorból folyadék kerülhet ki; kerülje az ezzel való érintkezést. Ha véletlenül mégis érintkezésbe kerülne a folyadékkal, mossa le azt vízzel. Ha a folyadék szemébe jut, azonnal forduljon orvoshoz segítségért. Az akkumulátorból származó folyadék irritációt és égéseket okozhat.
 - Az akkumulátor(oka)t ne dobja tűzbe. Az akkumulátor felrobbanhat. Nézzon utána, hogy a helyi törvények tartalmazzak-e az ártalmatlanításra vonatkozó különleges rendelkezéseket.

- Ne nyissa fel és ne vágja szét az akkumulátor(oka)t. A kifolyt elektrolit korrozív hatású, továbbá a szem és a bőr sérülését okozhatja. Lenyelése mérgezést okozhat.
 - Ne töltsse az akkumulátort esőben vagy nedves helyen.
11. Mindig tartsa szilárdan a fogantyút.
 12. Lejtőn mindig bizonyosodjon meg lába kellő megtámasztásáról.
 13. Sétálva haladjon, soha ne fusson.
 14. Ne fogja meg a csupasz késeket vagy vágóéleket, amikor felemeli vagy megtartja a fűnyírót.
 15. Fizikai állapot – Ne használja a fűnyírót, ha drog, alkohol vagy gyógyszer hatása alatt áll.
 16. Tartsa kezét és lábát távol a forgó késektől. Vigyázat – A kések a fűnyíró kikapcsolása után még szabadon forognak.
 17. Csak a kézikönyvben megadott eredeti gyártói késeket használja.
 18. Gondosan ellenőrizze a késeket vagy a fejescsavarokat használat előtt, repedések vagy sérülések tekintetében. Azonnal cserélje ki a megrepedt vagy sérült késeket vagy fejescsavarokat.
 19. A fűnyírás előtt a területen ne legyenek más emberek. Állítsa le a fűnyírót, ha valaki más is a területre lép.
 20. Távolítsa el az idegen anyagokat, például köveket, drótokat, palackokat, csontokat és nagyobb botokat a területről, hogy elejét vegye a személyi sérülésnek vagy a fűnyíró károsodásának.
 21. Ha bármi rendellenességet észlel, azonnal állítsa le a gépet. Kapcsolja ki a fűnyírót, és vegye ki a kulcsot. Ezt követően vizsgálja meg a fűnyírót.
 22. Ha a fűnyíró rendelkezik vágási magasságot beállító funkcióval, soha ne próbálja meg a fűnyíró működése közben állítani a vágási magasságot.
 23. Engedje el a kapcsolókart, és várjon, amíg a kések forgása leáll, mielőtt felhajtón, ösvényen, úton és kavicsos területen menne át. Vegye ki a kulcsot akkor is, ha eltávolodik a fűnyírótól, hogy felvegyen valamit, vagy elvegyen valamit az útból, vagy bármely más okból, amely elvonhatja a figyelmét a végzett munkától.
 24. A fűnyíró kése által megütött tárgyak súlyos személyi sérülést okozhatnak. A gyept mindig körültekintően meg kell vizsgálni, és minden fűnyírás előtt el kell távolítani minden objektumot.
 25. Ha a fűnyíró egy idegen tárgyba ütközik, kövesse az alábbi lépéseket:
 - Állítsa le a fűnyírót, engedje el a kapcsolókart és várjon, amíg a kés teljesen leáll.
 - Vegye ki a kulcsot és az akkumulátort.
 - Vizsgálja át alaposan a fűnyírót, hogy megkeresse az esetleges károsodásokat.
 - Cserélje ki a kést, ha az bármi módon károsodott. A fűnyíró további használata előtt javítson ki minden károsodást.
 26. Gyakran ellenőrizze a fűgyűjtő kosár esetleges kopását vagy eldeformálódását. A tároláshoz mindig győződjön meg arról, hogy a fűgyűjtő kosár üres. Cserélje ki az elhasznált fűgyűjtő kosarat egy új gyári cseredarabbal.
 27. Különösen óvatosan járjon el tolatáskor, illetve amikor a fűnyírót maga felé húzza.
 28. Várja meg, míg a kések leállnak, ha a fűnyírót egy nem füves területen való áthaladás érdekében meg kell dönteni, vagy amikor a fűnyírót a levágandó területhez/ területéről szállítja.
 29. Soha ne használja a fűnyírót hibás védőelemekkel vagy biztonsági eszközök nélkül, például a terelőelemek és/vagy a fűgyűjtő kosár felszerelése nélkül.
 30. A fűnyírót óvatosan, az utasításoknak megfelelően indítsa be, és lábát tartsa kellő távolságra a kés(ek)től.
 31. Ne döntse meg a fűnyírót a motor bekapcsolásakor, kivéve, ha a fűnyírót a beindításhoz meg kell dönteni. Ebben az esetben se döntse meg jobban a szükségesnél, és a fűnyírót a kezelővel ellentétes oldalát megemelve döntse meg.
 32. Ne indítsa el a fűnyírót, amikor a kidobónyílás előtt áll.
 33. Ne tegye kezét és lábát forgó alkatrészek alá vagy azokhoz közel. A kidobónyílást mindig tartsa szabadon.
 34. Ne szállítsa a fűnyírót bekapcsolt állapotban.
 35. Állítsa le a fűnyírót és távolítsa el az akadályozó tárgyat. Győződjön meg arról, hogy minden mozgó alkatrész teljesen leállt – minden alkalommal, amikor magára hagyja a fűnyírót,
 - akadályok vagy eltömődések elhárítása előtt,
 - ellenőrzés, tisztítás vagy a fűnyírón való munkavégzés előtt,
 - idegen tárgyba ütközés után. Vizsgálja át a fűnyírót, hogy nem sérült-e meg, és végezze el a szükséges javításokat az ismételt elindítás és használat előtt.
 36. Ha a fűnyíró szokatlan módon kezd vibrálni (azonnali ellenőrzés)
 - ellenőrizze, hogy nem károsodott-e,
 - cserélje ki vagy javítsa meg a sérült alkatrészeket,
 - ellenőrizze és húzza meg a laza alkatrészeket.
 37. Legyen óvatos a fűnyíró beállítása során, nehogy beszoruljon az ujjja a mozgó kések és a fűnyíró rögzített alkatrészei közé.
 38. A lejtőkön oldalirányba haladjon át, ne lefelé vagy felfelé. Különösen óvatosan járjon el a lejtőn való irányváltáskor. Ne végezzen fűnyírást túl meredek lejtőkön.
 39. Rendszeresen ellenőrizze a késrögzítő csavar megfelelő feszességét.
 40. A berendezés biztonságos műszaki állapotának biztosítása érdekében a csavarok és anyák mindig legyenek szorosra meghúzva.
 41. Tárolás előtt mindig hagyja lehűlni a fűnyírót.
 42. A kések szervizelése során ne feledje, hogy a kések elmozdíthatók még kikapcsolt áramforrás esetén is.
 43. A biztonság érdekében cserélje ki a kopott vagy sérült alkatrészeket. Csak eredeti pótalkatrészeket és tartozékokat használjon.
 44. Ne használja a gépet, ha villámcsapás kockázata áll fenn.

45. Ha sáros talajon, nedves lejtőn vagy csúszós helyen használja a gépet, figyeljen oda a lábtartására.
46. Kerülje el a rossz környezetben történő munkavégzést, ahol várhatóan nő a kimerültség.
47. Ne használja a gépet rossz időben, ha a látási viszonyok korlátozottak. Ellenkező esetben eleshet vagy hibásan működtetheti a gépet a rossz látási viszonyok miatt.
48. Ne cserélje az akkumulátort esőben.
49. Ne merítse bele a gépet egy tócsába.
50. Ne hagyja a gépet őrizetlenül kültéren az esőben.
51. Ne tegye be vagy vegye ki a kulcsot esőben.
52. Ha az eső miatt nedves levél vagy piszok tapad a szívónyílásra (szellőzőablakra), távolítsa el.
53. Ne mossa a gépet nagynyomású vízzel.
54. A gép mosásakor gondoskodjon róla, hogy kivegye az akkumulátort és a kulcsot, és lecsukja az akkumulátor fedelét, a vizet pedig irányítsa a gép alá, ahol a kés csatlakozik.
55. A gép tárolásakor kerülje a közvetlen napsütést és az esőt, és olyan helyen tárolja, amely nem forrósodik fel és nem párasodik be.
56. Vizsgálatot vagy karbantartást olyan helyen végezzen, ahol el lehet kerülni az esőt.
57. A gép használata után távolítsa el a rátapadt piszkot, és teljesen szárítsa meg a gépet tárolás előtt. Az évszaktól és a területtől függően fennáll a fagyás miatti meghibásodás kockázata.
58. Ne nedvesítse meg az akkumulátor érintkezőit folyadékkal, például vízzel, és ne merítse bele az akkumulátort. Ne hagyja az akkumulátort az esőben, és ne töltsen, használja vagy tárolja az akkumulátort nyirkos vagy nedves helyen. Ha az érintkezők benedvesednek vagy víz kerül az akkumulátor belsejébe, az akkumulátor rövidre záródhat, és fennáll a túlmelegedés, tűz vagy robbanás kockázata.
59. Miután eltávolította az akkumulátort a gépből vagy a töltőből, gondoskodjon róla, hogy csatlakoztassa az akkumulátorhoz a fedelét, és tárolja száraz helyen.
60. Ne cserélje az akkumulátort nedves kézzel.
61. Ne használja a gépet hóban.
62. Ha a levágott fű nedves, valószínűleg eltömődést okoz a gép belsejében. Rendszeresen ellenőrizze a gép állapotát, és szükség esetén távolítsa el a beletapadt fűvet.

ŐRIZZE MEG EZEKET AZ UTASÍTÁSOKAT.

▲ FIGYELMEZTETÉS: NE HAGYJA, hogy (a termék többszöri használatából eredő) kényelem és megszokás váltsa fel a termék biztonsági előírásainak szigorú betartását.

A HELYTELEN HASZNÁLAT és a használati útmutatóban szereplő biztonsági előírások megszegése súlyos személyi sérülésekhez vezethet.

Fontos biztonsági utasítások az akkumulátorra vonatkozóan

1. Az akkumulátor használata előtt tanulmányozza át az akkumulátortöltőn (1), az akkumulátoron (2) és az akkumulátorral működtetett terméken (3) olvasható összes utasítást és figyelmeztető jelzést.
2. Ne szerelje szét az akkumulátort.
3. Ha a működési idő nagyon lerövidült, azonnal hagyja abba a használatot. Ez a túlmelegedés, esetleges égések és akár robbanás veszélyével is járhat.
4. Ha elektrolit kerül a szemébe, mossa ki azt tiszta vízzel és azonnal kérjen orvosi segítséget. Ez a látásának elvesztését okozhatja.
5. Ne zárja rövidre az akkumulátort:
 - (1) Ne érjen az érintkezőkhöz elektromosan vezető anyagokkal.
 - (2) Ne tárolja az akkumulátort más fémtárgyakkal, mint pl. szegekkel, érmékkel, stb. egy helyen.
 - (3) Ne tegye ki az akkumulátort víznek vagy esőnek.

Az akkumulátor rövidzárlata nagy áramerősséget, túlmelegedést, égéseket, sőt akár meghibásodást is okozhat.
6. Ne tárolja a szerszámot vagy az akkumulátort olyan helyen, ahol a hőmérséklet elérheti vagy meghaladhatja az 50 °C-ot (122 °F).
7. Ne égesse el az akkumulátort még akkor sem, ha az komolyan megsérült vagy teljesen elhasználódott. Az akkumulátor a tűzben felrobbanhat.
8. Vigyázzon, nehogy leejtse vagy megüsse az akkumulátort.
9. Ne használjon sérült akkumulátort.
10. A készülékben található lítium-ion akkumulátorokra a veszélyes árukkal kapcsolatos előírások vonatkoznak.

A termék pl. harmadik felek, fuvarozó cégek stb. által történő szállítása esetén minden esetben tartsa szem előtt a csomagoláson és a címkén található speciális követelményeket.

A termék szállításra történő felkészítése esetén vegye fel a kapcsolatot egy veszélyes anyagokkal foglalkozó szakemberrel. Kérjük, hogy az esetlegesen szigorúbb nemzeti előírásokat is vegye figyelembe.

Ragassza le a kiálló érintkezőket, illetve oly módon csomagolja be az akkumulátort, hogy az ne tudjon elmozdulni a csomagolásban.
11. Az akkumulátor ártalmatlanításakor tartsa be a helyi előírásokat.
12. Az akkumulátorokat csak a Makita által megjelölt termékekhez használja. Ha az akkumulátorokat azokkal nem kompatibilis termékekbe helyezi, az tűzhez, túlmelegedéshez, robbanáshoz vagy elektrolitszivárgáshoz vezethet.

ŐRIZZE MEG EZEKET AZ UTASÍTÁSOKAT.

⚠ VIGYÁZAT: Csak eredeti Makita akkumulátorokat használjon. A nem eredeti Makita akkumulátorok vagy módosított akkumulátorok használata esetén az akkumulátor felrobbanhat, ami tüzet, személyi sérülést és anyagi kárt okozhat. A Makita szerszámra és töltőre vonatkozó Makita garanciát is érvénytelenítheti.

Tippek az akkumulátor maximális élettartamának eléréséhez

1. Töltse fel az akkumulátort, mielőtt teljesen lemerülne. Állítsa le a gépet, és töltse fel az akkumulátort, ha a gép erejének csökkenését észleli.
2. Soha ne töltse újra a teljesen feltöltött akkumulátort. A túltöltés csökkenti az akkumulátor élettartamát.
3. Töltse az akkumulátort szobahőmérsékleten, 10 °C - 40 °C (50 °F - 104 °F) között. Töltés előtt hagyja lehűlni a fölforrósodott akkumulátort.
4. Töltse fel az akkumulátort, ha hosszabb ideje (több mint hat hónapja) nem használta azt.

ÖSSZESZERELÉS

⚠ FIGYELMEZTETÉS: Mindig ügyeljen arra, hogy a kulcsot és az akkumulátort távolítsa el, mielőtt bármilyen munkát végez a fűnyírón. Ha nem távolítja el a kulcsot és az akkumulátort, a véletlenszerű beindulás súlyos sérüléseket okozhat.

⚠ FIGYELMEZTETÉS: A fűnyírót kizárólag akkor indítsa be, ha az teljesen össze van szerelve. A részlegesen összeszerelt gépek használata súlyos sérüléseket okozhat.

A fogantyú felszerelése

MEGJEGYZÉS: A fogantyúk felszerelésekor helyezze úgy a vezetékeket, hogy azok ne csipődjenek semmibe a fogantyúk között. Előfordulhat, hogy a fűnyíró nem működik, ha a vezeték sérült.

1. Az alsó fogantyút úgy csatlakoztassa, hogy a fogantyún lévő furatok beilleszkedjenek a fűnyíró házán található kiemelkedések közé. Helyezze be belülről a fejescsavarokat, csatlakoztassa kívülről az A csavaralátétet, majd szorítsa meg a marokanyákat.
▶ **Ábra1:** 1. Alsó fogantyú 2. Csavaralátét (A) 3. Marokanya 4. Kiemelkedés 5. Furat 6. Fejescsavar
2. Helyezze egyvonalba az alsó fogantyún lévő furatot a felső fogantyún lévő furattal, majd helyezze be belülről a fejescsavarokat, csatlakoztassa a B alátétet, majd szorítsa meg a marokanyákat.
▶ **Ábra2:** 1. Felső fogantyú 2. Furat 3. Csavaralátét (B) 4. Marokanya 5. Alsó fogantyú 6. Fejescsavar

⚠ VIGYÁZAT: Tartsa erősen a felső fogantyút, ne csússzon ki a kezéből. Ellenkező esetben a fogantyú leeshet és sérülést okozhat.

3. Csatlakoztassa az A és B rögzítőt a fogantyúhoz. Helyezze el a vezetékeket az ábrán látható módon.

▶ **Ábra3:** 1. Vezeték 2. Rögzítő (A) 3. Rögzítő (B)

MEGJEGYZÉS: Az A rögzítő csatlakoztatásakor gondoskodjon róla, hogy a vezetéket az ábrán látható módon rögzítse a rögzítővel.

A mulcsozó tartozék eltávolítása

DLM460 esetén

1. Nyissa ki a hátsó fedelet.

▶ **Ábra4:** 1. Hátsó fedél

2. Tartsa lenyomva a kart, és távolítsa el a mulcsozó tartozékot.

▶ **Ábra5:** 1. Kar 2. Mulcsozó tartozék

DLM461 esetén

1. Nyissa ki a hátsó fedelet.

▶ **Ábra6:** 1. Hátsó fedél

2. Húzza meg a kart, és távolítsa el a mulcsozó tartozékot.

▶ **Ábra7:** 1. Mulcsozó tartozék 2. Kar

A fűgyűjtő kosár felszerelése

1. Nyissa ki a hátsó fedelet.

▶ **Ábra8:** 1. Hátsó fedél

2. Akassza a fűgyűjtő kosarat a fűnyíró házán lévő rúdra az ábrán látható módon.

▶ **Ábra9:** 1. Rúd 2. Védőburkolat 3. Fűgyűjtő kosár

MEGJEGYZÉS: Győződjön meg róla, hogy a fűgyűjtő kosár védőburkolata lefelé áll. Ellenkező esetben előfordulhat, hogy a kosár nem fogja fel az összes levágott fűvet.

A mulcsozó tartozék csatlakoztatása

DLM460 esetén

1. Nyissa ki a hátsó fedelet, majd távolítsa el a fűgyűjtő kosarat.

▶ **Ábra10:** 1. Hátsó fedél 2. Fűgyűjtő kosár

2. Csatlakoztassa a mulcsozó tartozékot, miközben lenyomva tartja a kart, majd engedje el a kart a mulcsozó tartozék rögzítéséhez.

▶ **Ábra11:** 1. Kar 2. Mulcsozó tartozék

DLM461 esetén

1. Nyissa ki a hátsó fedelet, majd távolítsa el a fűgyűjtő kosarat.

▶ **Ábra12:** 1. Hátsó fedél 2. Fűgyűjtő kosár

2. Csatlakoztassa a mulcsozó tartozékot, miközben meghúzza a kart, majd engedje el a kart a mulcsozó tartozék rögzítéséhez.

▶ **Ábra13:** 1. Mulcsozó tartozék 2. Kar

A MŰKÖDÉS LEÍRÁSA

Az akkumulátor behelyezése és eltávolítása

⚠ VIGYÁZAT: Mindig kapcsolja ki az eszközt, mielőtt behelyezi vagy eltávolítja az akkumulátort.

⚠ VIGYÁZAT: Az akkumulátor behelyezésekor vagy eltávolításakor erősen fogja meg a szerszámot és az akkumulátort. Ha nem fogja erősen a szerszámot és az akkumulátort, azok kicsúszhatnak a kezei közül, ami a szerszám és az akkumulátor károsodásához, de akár személyi sérüléshez is vezethet.

⚠ VIGYÁZAT: Bizonyosodjon meg arról, hogy használat előtt lezárta az akkumulátor fedelét. Ellenkező esetben a bekerülő sár, por vagy víz károsodást okozhat a termékben vagy az akkumulátorban.

⚠ VIGYÁZAT: Mindig tolja be teljesen az akkumulátort, amíg a piros jel el nem tűnik. Ha ez nem történik meg, akkor az akkumulátor kieshet a szerszámból, és Önnek vagy a környezetében másnak sérülést okozhat.

⚠ VIGYÁZAT: Ne erőltesse az akkumulátort behelyezéskor. Ha az akkumulátor nem csúszik be könnyedén, akkor nem megfelelően lett behelyezve.

MEGJEGYZÉS: A szerszám egy akkumulátorral nem használható.

Az akkumulátor behelyezése:

1. Húzza fel a reteszelőkart, majd nyissa ki az akkumulátorfedelelet.

▶ **Ábra14:** 1. Akkumulátorfedél 2. Reteszelőkar

2. Igazítsa össze az akkumulátor nyelvét a fűnyíró nyílásával, majd csúsztassa be az akkumulátort, amíg az egy kis kattánással a helyén nem rögzül.

▶ **Ábra15:** 1. Akkumulátor

3. Helyezze be a kulcsot az ábrán látható helyre, amennyire csak lehet.

▶ **Ábra16:** 1. Kulcs

4. Zárja le az akkumulátorfedelelet és nyomja meg, amíg ez a zárókaral be nem reteszeliődik.

Az akkumulátor kivétele a fűnyíróból:

1. Húzza fel az akkumulátorfedél reteszelőkarját, és nyissa ki az akkumulátorfedelelet.

2. Az akkumulátor elején lévő gombot csúsztatása közben húzza ki az akkumulátort a fűnyíróból.

3. Húzza ki a kulcsot.

4. Zárja be az akkumulátor fedelét.

Szerszám-/akkumulátorvédő rendszer

A gép szerszám-/akkumulátorvédő rendszerrel van felszerelve. A rendszer automatikusan kikapcsolja a motor áramellátását, így megnöveli a szerszám és az akkumulátor élettartamát. A gép használat közben automatikusan leáll, ha a szerszám vagy az akkumulátor a következő állapotok valamelyikébe kerül:

Túlterhelésvédelem

Ha az akkumulátort úgy használják, hogy az rendszeresen nagy áramot vesz fel, a szerszám automatikusan leáll, és a főkapcsoló fénye zölden villogni kezd. Ilyenkor kapcsolja ki a gépet, és fejezze be azt a műveletet, amelyik a túlterhelést okozza. A munka újratekésítéséhez kapcsolja be a gépet.

Túlmelegedés elleni védelem

Ha a szerszám vagy az akkumulátor túlmelegszik, a szerszám automatikusan leáll, és a főkapcsoló fénye pirosan világítani kezd. Ilyenkor hagyja lehűlni a szerszámot és az akkumulátort, mielőtt ismét munkához látna.

Mélykisütés elleni védelem















Ha az akkumulátor kapacitása nem elegendő, a szerszám automatikusan leáll, és a főkapcsoló fénye pirosan villog. Ebben az esetben távolítsa el a gépből az akkumulátort, és tölts fel vagy cserélje ki egy teljesen feltöltöttre.

Az akkumulátor töltöttségének jelzése

Csak állapotjelzős akkumulátorok esetén

▶ **Ábra17:** 1. Jelzőlámpák 2. Check (ellenőrzés) gomb

Nyomja meg az ellenőrzőgombot, hogy az akkumulátortöltöttség-jelző megmutassa a hátralévő akkumulátor-kapacitást. Ekkor a töltöttség-szint-jelző lámpák néhány másodpercre kigyulladnak.

Jelzőlámpák			Töltöttségi szint
 Világító lámpa	 KI	 Villogó lámpa	
			75%-tól 100%-ig
			50%-tól 75%-ig
			25%-tól 50%-ig
			0%-tól 25%-ig
			Tölts fel az akkumulátort.
 	 		Lehetséges, hogy az akkumulátor meghibásodott.

MEGJEGYZÉS: Az adott munkafeltételektől és a környezet hőmérsékletétől függően a jelzett töltöttségi szint némileg eltérhet a tényleges töltöttségi szinttől.

Vezérlőpanel

A vezérlőpanelen van a főkapcsoló, az üzemmódváltó gomb és az akkumulátor megmaradt kapacitásának kijelzője.

- **Ábra18:** 1. Akkumulátortöltöttség-jelző
2. Üzemmódváltó lámpa 3. Főkapcsoló fénye 4. Check (ellenőrzés) gomb
5. Üzemmódváltó gomb 6. Főkapcsoló

Főkapcsoló

FIGYELMEZTETÉS: Mindig állítsa kikapcsolt állásba a főkapcsolót, ha nem használja a szerszámot.

A gép bekapcsolásához nyomja meg a főkapcsolót. A főkapcsoló fénye zölden világít. A gép kikapcsolásához nyomja meg újra a főkapcsolót.

MEGJEGYZÉS: Ha a főkapcsoló fénye pirosan világít vagy pirosan vagy zölden villog, olvassa el a szerszám-/akkumulátorvédő rendszer utasításait.





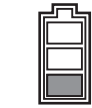
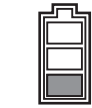
MEGJEGYZÉS: Ez a gép automatikus kikapcsolási funkcióval rendelkezik. Hogy elkerülhesse a gép véletlen beindítását, a főkapcsoló automatikusan leállítja a gépet, ha a kapcsolókart megadott ideig nem húzza meg a főkapcsoló bekapcsolása után.

Üzemmódváltó gomb

Az üzemmódokat az üzemmódváltó gomb megnyomásával kapcsolhatja. Bekapcsoláskor a gép normál üzemmódban indul el. Az üzemmódváltó gomb megnyomásakor a gép energiatakarékos módba kapcsol, és az üzemmódváltó lámpa zölden világít. Energiatakarékos módban csökkentheti a fűnyírás zaját. Az üzemmódváltó gomb újbóli megnyomásakor a gép visszatér a normál módba.

Az akkumulátor töltöttségének jelzése

Nyomja meg a CHECK (ELLENŐRZÉS) gombot a hátralevő akkumulátor-kapacitás megjelenítéséhez. Az akkumulátortöltöttség-jelzők az egyes akkumulátorokra vonatkoznak.

Akkumulátor jelzőfényének állapota		Hátralevő akkumulátor-kapacitás
BE	KI	
		50% - 100%
		20% - 50%
		0% - 20%

A kapcsoló használata

FIGYELMEZTETÉS: Mielőtt az akkumulátort behelyezi, mindig győződjön meg arról, hogy a kapcsolókar megfelelően működik, és felengedés-kor visszaáll az eredeti helyzetébe. A hibás kapcsolóval működő gép fölött a kezelő elveszítheti az uralmat, és a gép súlyos személyi sérülést okozhat.

MEGJEGYZÉS: A fűnyíró nem indul el a bekapcsoló gomb lenyomása nélkül, még akkor sem, ha a kapcsolókart meghúzza.

MEGJEGYZÉS: Ha hosszú vagy sűrű fűvet próbál nyírni a fűnyíróval, előfordulhat, hogy az a túlterhelés miatt nem indul el. Ebben az esetben növelje a fűnyírási magasságot.

A fűnyíró reteszkapcsolóval és fogantyús kapcsolóval rendelkezik. Amennyiben ezen kapcsolók működésében bármi szokatlant tapasztal, azonnal fejezze be a munkát és ellenőriztesse a legközelebbi hivatalos Makita szervizközpontban.

1. Helyezze a gépbe az akkumulátorokat. Helyezze a zár kulcsát a reteszelőkapcsolóba, majd csukja le az akkumulátor fedelét.
2. Nyomja meg a főkapcsolót.
3. Nyomja le és tartsa lenyomva a kapcsológombot.
4. Fogja meg a felső fogantyút, és húzza meg a kapcsolókart.
► **Ábra19:** 1. Kapcsológomb 2. Felső fogantyú
3. Kapcsolókar

MEGJEGYZÉS: Ha nem helyezi be a kulcsot, a kapcsolókar meghúzásakor a kapcsoló fénye zölden villog.

5. Amint a motor elindul, engedje el a kapcsológombot. A fűnyíró addig működik, amíg el nem engedi a kapcsolókart.
6. A motor leállításához engedje el a kapcsolókart.

A fűnyírási magasság beállítása

FIGYELMEZTETÉS: Soha ne tegye a fűnyíró alá a kezét vagy a lábát a fűnyírási magasság beállításakor.

FIGYELMEZTETÉS: Használat előtt mindig ellenőrizze, hogy a kar megfelelően illeszkedik-e a bevágásba.

DLM460 esetén

A fűnyírási magasság a 20–75 mm tartományban állítható.

DLM461 esetén

A fűnyírási magasság a 16–71 mm tartományban állítható.

Vegye ki a kulcsot, majd húzza a fűnyírási magasságot beállító kart a fűnyíró házatól elfelé, és vigye a kívánt fűnyírási magasságra.

- **Ábra20:** 1. Fűnyírási magasságot beállító kar

Az egyik kezével tartsa az elülső fogantyút, majd a másik kezével mozgassa a fűnyírási magasságot beállító kart.

- **Ábra21:** 1. Fűnyírási magasságot beállító kar
2. Elülső fogantyú

MEGJEGYZÉS: A fűnyírási magasság számai csak útmutatóként szolgálnak. A fű vagy a talaj állapotától függően előfordulhat, hogy a gyep valódi magassága kis mértékben eltér a beállított magasságtól.

MEGJEGYZÉS: Végezzen próbanyírást egy kevésbé feltűnő helyen, és állítsa be a kívánt magasságot.

A fogantyúk magasságának beállítása

⚠ VIGYÁZAT: A fejescsavarok eltávolítása előtt tartsa erősen a felső fogantyút. Ellenkező esetben a fogantyú leeshet és sérülést okozhat.

A fogantyú magasságát három fokozatban lehet beállítani.

1. Lazítsa ki az alsó fogantyú marokanyáit, majd távolítsa el a fejescsavarokat, a csavaralátétet és a marokanyákat.

▶ **Ábra22:** 1. Marokanya 2. Csavaralátét
3. Fejescsavar

2. Állítsa be a fogantyú magasságát.

3. Helyezze be belülről a fejescsavarokat, csatlakoztassa kívülről a csavaralátéteket, majd szorítsa meg a marokanyákat.

A mulcsozó tartozék használata

A mulcsozó tartozék lehetővé teszi, hogy a vágott fűvet visszajuttassa a talajra anélkül, hogy a levágott fűvet a fűgyűjtő kosárba gyűjtené. Ha a gépet a mulcsozó tartozékkal használja, ügyeljen arra, hogy eltávolítsa a fűgyűjtő kosarat.

Elektronikus funkció

A gépet a könnyebb használat érdekében elektronikus funkciókkal látták el.

- Állandó fordulatszám-szabályozás
Elektronikus fordulatszám-szabályozás az állandó fordulatszám elérése érdekében. Lehetővé válik a finommegmunkálás, mivel a fordulatszám még terhelés alatt is ugyanaz marad.
- Lágyindítás
A lágyindítási funkció minimalizálja az indítási löketet, és simává teszi a gép indulását.

MŰKÖDTETÉS

Fűnyírás

⚠ FIGYELMEZTETÉS: Fűnyírás előtt takarítsa el a botokat és köveket a nyírandó területről. Továbbá, előre távolítsa el minden gyomot a nyírandó területről.

⚠ FIGYELMEZTETÉS: Mindig viseljen védőszemüveget vagy biztonsági szemüveget oldalpajzzsal, a fűnyíró használata során.

⚠ VIGYÁZAT: Ha a levágott fű vagy egy idegen tárgy elakadt a fűnyíró házában, gondoskodjon róla, hogy kivegye a kulcsot és az akkumulátort, és viseljen kesztyűt, amikor eltávolítja a fűvet vagy idegen tárgyat.

MEGJEGYZÉS: A gépet kizárólag fűnyírásra használja. A géppel ne nyírjon gyomokat.

▶ **Ábra23**

Fűnyíráskor mindkét kezével szilárdan tartsa a fogantyút.

A fűnyírás javasolt sebessége körülbelül 1 méter 4 másodpercenként.

▶ **Ábra24**

Az első kerekek középvonala iránykutatásként szolgál a fűnyírás szélességére vonatkozóan. Használja a középvonalakat iránymutatásként, sávokban nyírja a fűvet. A lenyírt fű egyenletessége érdekében, a korábban már lenyírt sáv felére, egyharmadára átfedve végezze a fűnyírást.

▶ **Ábra25:** 1. Fűnyírási szélesség 2. Átfedő terület
3. Középvonal

Minden egyes alkalommal változtassa meg a fűnyírás irányát, hogy megakadályozza a fűszálak egyirányú dőléséből eredő mintázat kialakulását.

▶ **Ábra26**

Időszakosan ellenőrizze a fűgyűjtő kosárban lévő lenyírt fűvet. Ne várja meg az ürítéssel, amíg a kosár megtelik. Minden időszakos ellenőrzés előtt állítsa le a fűnyírót, majd vegye ki a kulcsot és az akkumulátort.

MEGJEGYZÉS: Ha a fűnyíró fűgyűjtő kosara megtelik, az akadályozza a kés sima forgását és túlterheli a motort, ami meghibásodáshoz vezethet.

Hosszú füves gyep nyírása

Ne próbálja meg egyszerre lenyírni a hosszúra nőtt fűvet. Ehelyett inkább több lépésben nyírja le a fűvet. A fűnyírások között hagyjon egy-két napot, hogy a fű egyenletes legyen.

▶ **Ábra27**

MEGJEGYZÉS: A fű elhalhat, ha a hosszúra nőtt fűvet egy menetben kívánja rövidre vágni. A levágott fű eltömítheti a fűnyíró belsejét.

A fűgyűjtő kosár kiürítése

⚠ FIGYELMEZTETÉS: A balesetveszély csökkentéséhez rendszeresen ellenőrizze a fűgyűjtő kosarat, nehogy károsodás érje vagy csökkenjen az erőssége. Szükség esetén cserélje ki a fűgyűjtő kosarat.

1. Engedje fel a kapcsolókart.
2. Vegye ki a kulcsot.
3. Nyissa ki a hátsó fedelet, és fogantyújánál fogva emelje ki a fűgyűjtő kosarat.
▶ **Ábra28:** 1. Hátsó fedél 2. Fogantyú 3. Fűgyűjtő kosár
4. Ürítse ki a fűgyűjtő kosarat.

KARBANTARTÁS

▲ FIGYELMEZTETÉS: Mindig győződjön meg arról, hogy a kulcs és az akkumulátor ki van véve a fűnyíróból a fűnyíró tárolása vagy szállítása előtt vagy a vizsgálat és karbantartás végrehajtása előtt.

▲ FIGYELMEZTETÉS: Mindig vegye ki a kulcsot, ha nem használja a fűnyírót. Tartsa a kulcsot biztonságos helyen, gyermekektől távol.

▲ FIGYELMEZTETÉS: Viseljen kesztyűt a vizsgálat és karbantartás során.

▲ FIGYELMEZTETÉS: Mindig viseljen védőszemüveget vagy biztonsági szemüveget oldalpajzsral, amikor vizsgálatot vagy karbantartást végez.

MEGJEGYZÉS: Soha ne használjon gázolajt, benzint, hígítót, alkoholt vagy hasonló anyagokat. Ezek elszíneződést, alakvesztést vagy repedést okozhatnak.

A termék BIZTONSÁGÁNAK és MEGBÍZHATÓSÁGÁNAK fenntartása érdekében a javításokat és más karbantartásokat vagy beállításokat a Makita hivatalos vagy gyári szervizközpontjában kell elvégezni, mindig csak Makita cserealkatrészeket használva.

Karbantartás

1. Vegye ki a kulcsot és az akkumulátorokat, majd csukja le az akkumulátor fedelét.
2. Fordítsa a fűnyírót az oldalára, és tisztítsa ki a fűnyíró burkolatának alsó részén összegyűlt vágott fűvet.
3. Öntsön vizet a gép aljára, ahol a kés csatlakozik.

MEGJEGYZÉS: Ne mossa a gépet nagynyomású vízzel.

4. Ellenőrizze az összes anya, gomb, csavar, rögzítők stb. meghúzását.
5. Vizsgálja a mozgó alkatrészeket, hogy nem sérültek-e, illetve van-e rajtuk törés vagy kopás. A sérült vagy hiányzó alkatrészek meg kell javítani vagy ki kell cserélni.
6. Tartsa a fűnyírót biztonságos helyen, gyermekektől távol.

A fűnyíró szállítása

A fűnyíró szállításakor két embernek kell fognia az elülső és az alsó fogantyút az ábrán látható módon.

► **Ábra29:** 1. Alsó fogantyú 2. Elülső fogantyú

Tárolás

Tárolja a fűnyírót beltéri hűvös, száraz és zárt helyen. Ne tárolja a fűnyírót és a töltőt olyan helyen, ahol a hőmérséklet elérheti vagy meghaladhatja a 40 °C (104 °F) hőmérsékletet.

1. Nyissa ki a hátsó fedelet, és fogantyújánál fogva emelje ki a fűgyűjtő kosarat.

► **Ábra30:** 1. Hátsó fedél 2. Fogantyú 3. Fűgyűjtő kosár

2. Lazítsa meg a marokanyákat, és hajtsa be a felső fogantyút.

► **Ábra31:** 1. Felső fogantyú 2. Marokanya

A fűnyíró késének eltávolítása és felszerelése

▲ FIGYELMEZTETÉS: Mindig vegye ki a kulcsot és az akkumulátort a kés kivételkor vagy beszerelésekor. Ha nem veszi ki a kulcsot és az akkumulátort, az súlyos személyi sérülésekhez vezethet.

▲ FIGYELMEZTETÉS: A kés a kapcsoló elengedése után még szabadon forog. Ne végezzen semmilyen műveletet, amíg a kés teljesen meg nem állt.

▲ FIGYELMEZTETÉS: A kés kezelésekor mindig viseljen kesztyűt.

A fűnyírókés eltávolítása

DLM460 esetén

1. Fektesse a fűnyírót az oldalára úgy, hogy a fűnyírási magasságot beállító kar a felső részén legyen.
2. A kés rögzítéséhez helyezzen a fűnyíróba egy fadarabot.
3. Forgassa el a csavart az óramutató járásával ellentétes irányban egy villáskulccsal.
► **Ábra32:** 1. Fűnyírókés 2. Villáskulcs 3. Fadarab
4. Távolítsa el sorban a fejescsavart, a csavaralátétet és a fűnyírókést.
► **Ábra33:** 1. Fűnyírókés 2. Csavaralátét 3. Fejescsavar

DLM461 esetén

1. Fektesse a fűnyírót az oldalára úgy, hogy a fűnyírási magasságot beállító kar a felső részén legyen.
2. Tartsa a talplemezt, és forgassa a fejescsavart a villáskulccsal az órajárással ellentétesen.
► **Ábra34:** 1. Villáskulcs 2. Talplemez
3. Távolítsa el sorban a fejescsavart, a csavaralátétet és a talplemezt.
► **Ábra35:** 1. Talplemez 2. Csavaralátét 3. Csavar
4. Az egyedi kés eltávolításához tartsa a talplemezt, és forgassa a fejescsavart a villáskulccsal az órajárással ellentétesen.
► **Ábra36:** 1. Talplemez 2. Fűnyírókés 3. Villáskulcs

A fűnyírókés felszerelése

A fűnyírókés felszereléséhez kövesse a leszerelési eljárást fordított sorrendben.

▲ FIGYELMEZTETÉS: Óvatosan szerelje be a kést. Felső és alsó oldala is van. Helyezze úgy a kést, hogy a forgási irányt jelző nyíl kifelé nézzen.

▲ FIGYELMEZTETÉS: A kés rögzítéséhez húzza meg a csavart az óramutató járásának irányába.

▲ FIGYELMEZTETÉS: Ügyeljen arra, hogy a kés és az összes rögzítő alkatrész megfelelően legyen beszerelve és meghúzva.

▲ FIGYELMEZTETÉS: A kések cseréjekor mindig kövesse a kézikönyvben leírt utasításokat.

DLM461 esetén

MEGJEGYZÉS: A fűnyírókés felszerelésekor csúsztassa a fűnyírókést az ábrán látható módon, hogy a kiemelkedések hozzáérjenek a fűnyírókéshez.

► **Ábra37:** 1. Kiemelkedés 2. Fűnyírókés

HIBAEELHÁRÍTÁS

Mielőtt a szervizhez fordulna, először végezzen saját maga is átvizsgálást. Ha olyan problémát talál, amire a kézikönyv nem tartalmaz magyarázatot, ne próbálja meg szétszedni az eszközt. Ehelyett kérjen tanácsot a Makita hivatalos szervizközpontjától, és javításhoz mindig Makita cserealkatrészeket használjon.

Rendellenesség	Lehetséges ok (meghibásodás)	Megoldás
A fűnyíró nem indul be.	Két akkumulátor nincs behelyezve.	Helyezze be a feltöltött akkumulátorokat.
	Akkumulátorprobléma (alacsony feszültség)	Töltse fel az akkumulátort. Ha az újratöltés nem elég hatékony, cserélje ki az akkumulátort.
	A kulcs nincs behelyezve.	Helyezze be a kulcsot.
A motor rövid használat után leáll.	Az akkumulátor töltési szintje alacsony.	Töltse fel az akkumulátort. Ha az újratöltés nem elég hatékony, cserélje ki az akkumulátort.
	A vágási magasság túl alacsonyra van állítva.	Növelje a vágási magasságot.
A gép nem éri el a maximális fordulatszámot.	Az akkumulátort helytelenül szerelték be.	Az akkumulátort az útmutató szerint szerelje be.
	Az akkumulátor feszültsége nagy mértékben csökken.	Töltse fel az akkumulátort. Ha az újratöltés nem elég hatékony, cserélje ki az akkumulátort.
	A meghajtórendszer nem működik megfelelően.	Javításért forduljon a kijelölt helyi szervizhez.
A vágófej nem forog: ⇒ azonnal állítsa le a fűnyírót!	Idegen tárgy, például egy ág akadt el a kés mellett.	Távolítsa el az idegen tárgyat.
	A meghajtórendszer nem működik megfelelően.	Javításért forduljon a kijelölt helyi szervizhez.
A gép rendellenesen rezeg: ⇒ azonnal állítsa le a fűnyírót!	A kés nincs kiegyensúlyozva, túlságosan vagy egyenetlenül kopott.	Cserélje ki a vágókést.

OPCIONÁLIS KIEGÉSZÍTŐK

⚠ VIGYÁZAT: Ezen kiegészítőket és tartozékokat javasoljuk a kézikönyvben ismertetett Makita szerszámhoz. Bármilyen más kiegészítő vagy tartozék használata a személyi sérülés kockázatával jár. A kiegészítőt vagy tartozékot csak rendeltetésszerűen használja.

Ha bármilyen segítségre vagy további információra van szüksége ezekkel a tartozékokkal kapcsolatban, keresse fel a helyi Makita Szervizközpontot.

- Fűnyírókés
- Eredeti Makita akkumulátor és töltő

MEGJEGYZÉS: A listán felsorolt néhány kiegészítő megtalálható az eszköz csomagolásában standard kiegészítőként. Ezek országonként eltérőek lehetnek.

Makita Europe N.V. Jan-Baptist Vinkstraat 2,
3070 Kortenberg, Belgium

Makita Corporation 3-11-8, Sumiyoshi-cho,
Anjo, Aichi 446-8502 Japan

www.makita.com

885657-979
EN, PL, HU, SK,
CS, UK, RO, DE
20180717