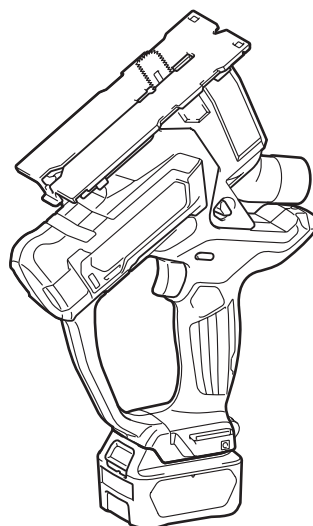




<b>EN</b>	<b>Cordless Drywall Saw</b>	<b>INSTRUCTION MANUAL</b>	<b>5</b>
<b>PL</b>	<b>Akumulatorowa pilarka do płyt K-G</b>	<b>INSTRUKCJA OBSŁUGI</b>	<b>10</b>
<b>HU</b>	<b>Akkumulátoros szárazfal fűrész</b>	<b>HASZNÁLATI KÉZIKÖNYV</b>	<b>16</b>
<b>SK</b>	<b>Akkumulátorová píla na sadrokartón</b>	<b>NÁVOD NA OBSLUHU</b>	<b>21</b>
<b>CS</b>	<b>Akkumulátorová píla na sádrokarton</b>	<b>NÁVOD K OBSLUZE</b>	<b>26</b>
<b>UK</b>	<b>Бездротова пила для гіпсокартону</b>	<b>ІНСТРУКЦІЯ З ЕКСПЛУАТАЦІЇ</b>	<b>31</b>
<b>RO</b>	<b>Ferăstrău cu acumulator pentru perete de rigips</b>	<b>MANUAL DE INSTRUCȚIUNI</b>	<b>37</b>
<b>DE</b>	<b>Akku-Gipskartonsäge</b>	<b>BETRIEBSANLEITUNG</b>	<b>42</b>

## SD100D



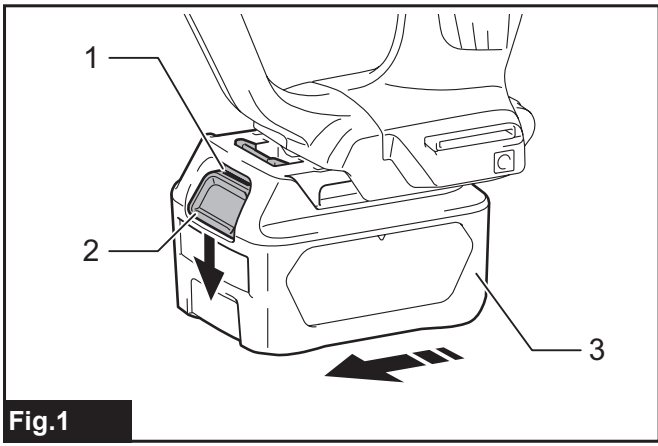


Fig.1

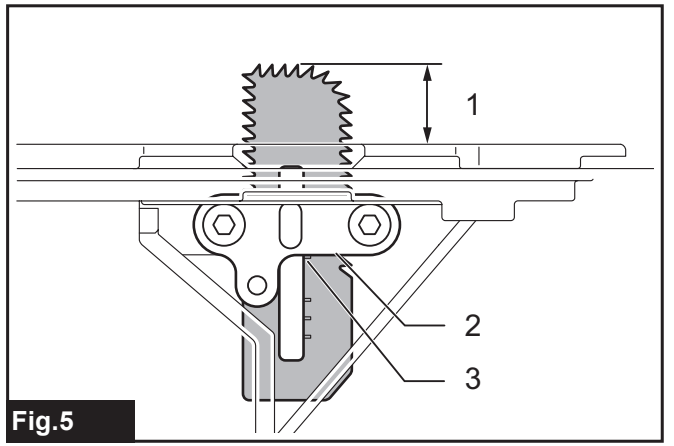


Fig.5

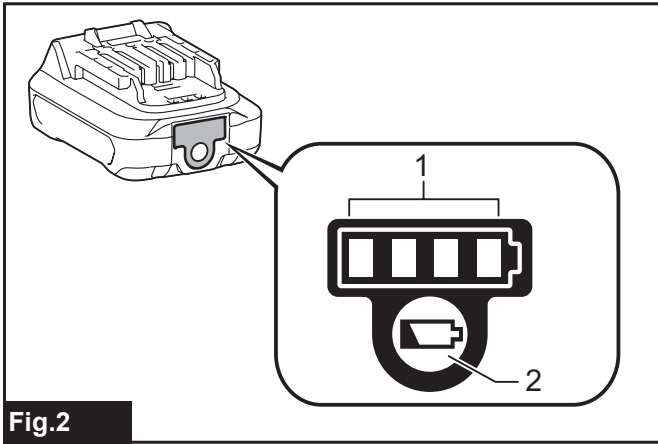


Fig.2

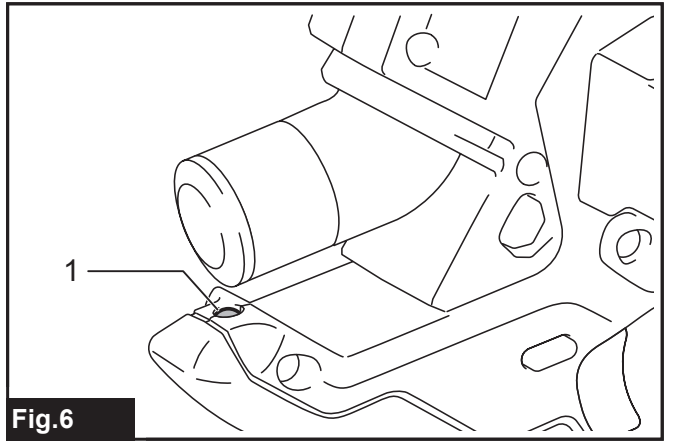


Fig.6

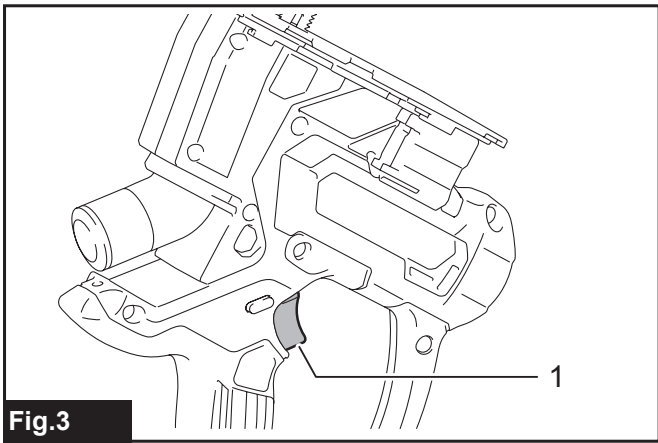


Fig.3

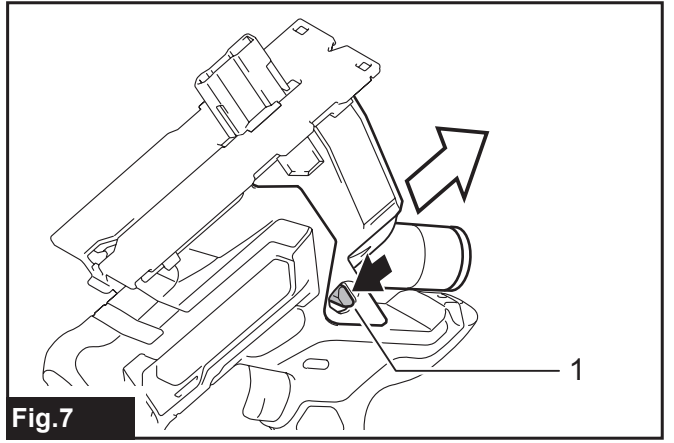


Fig.7

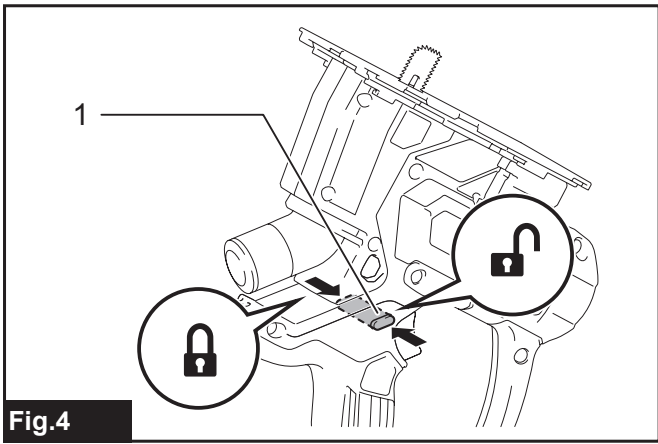


Fig.4

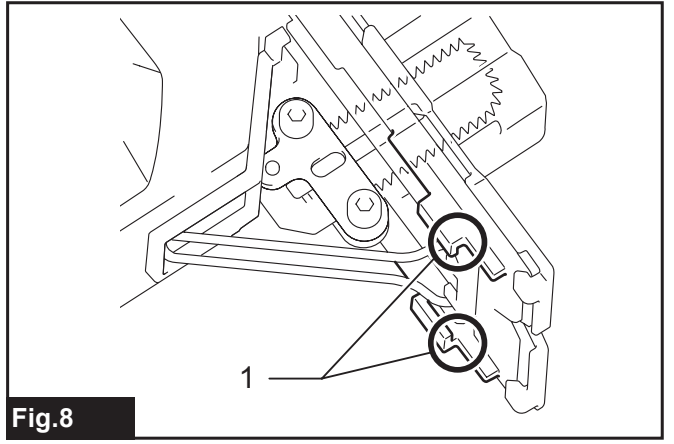
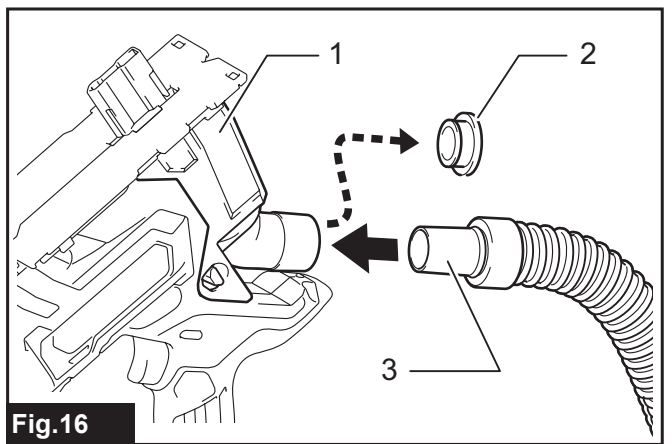
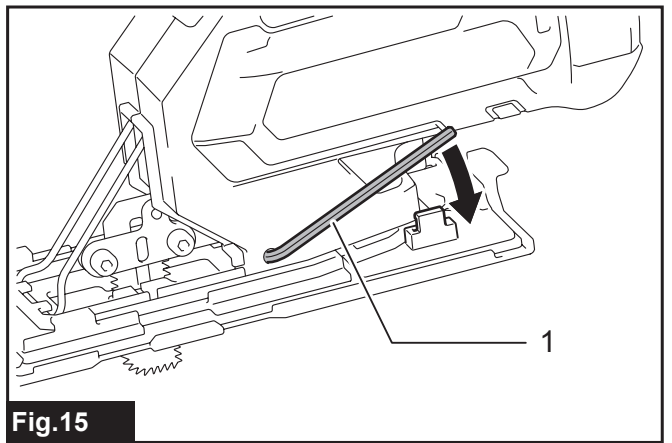
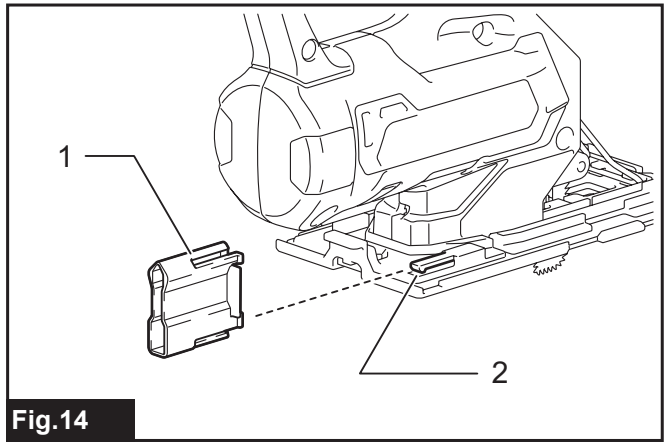
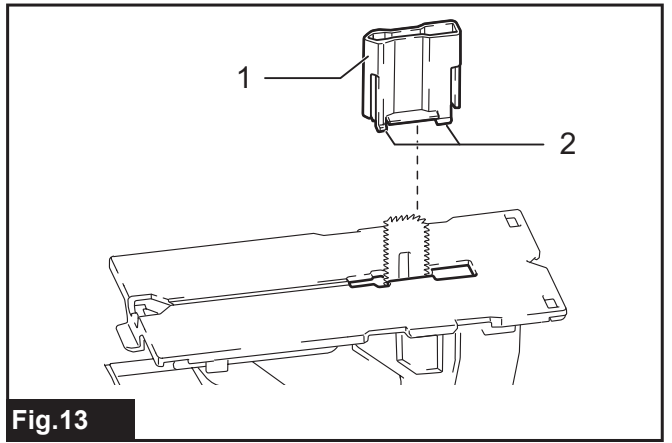
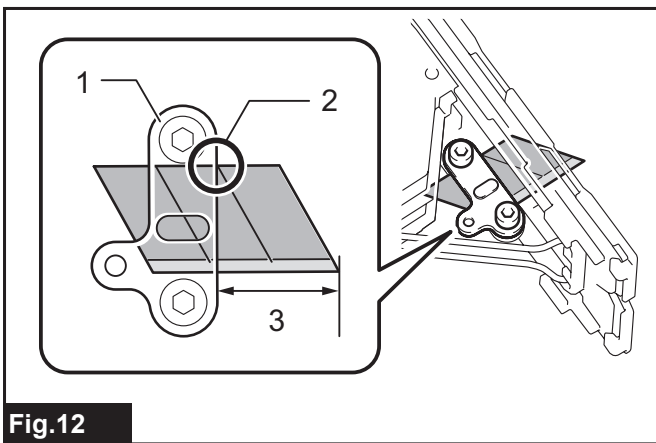
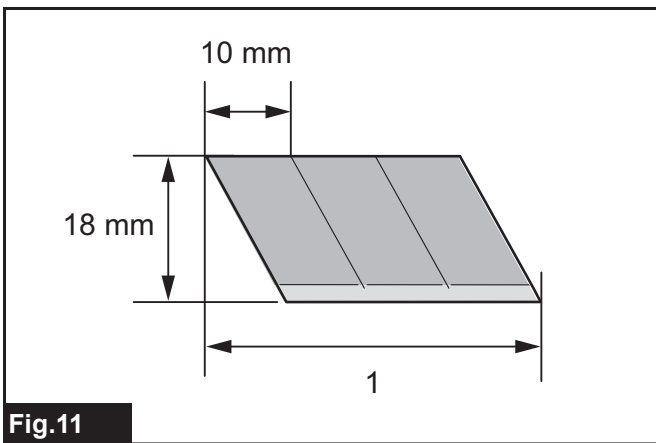
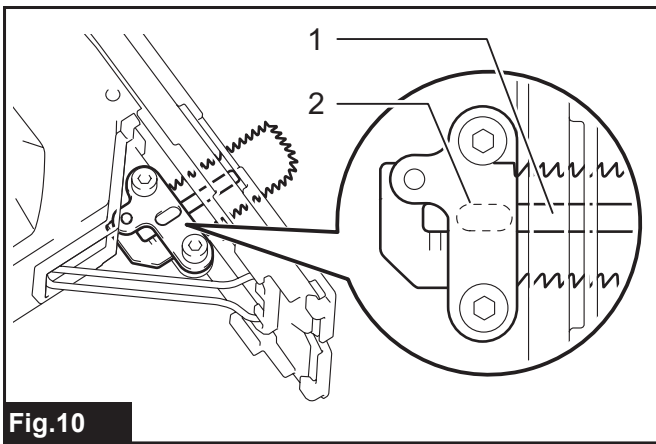
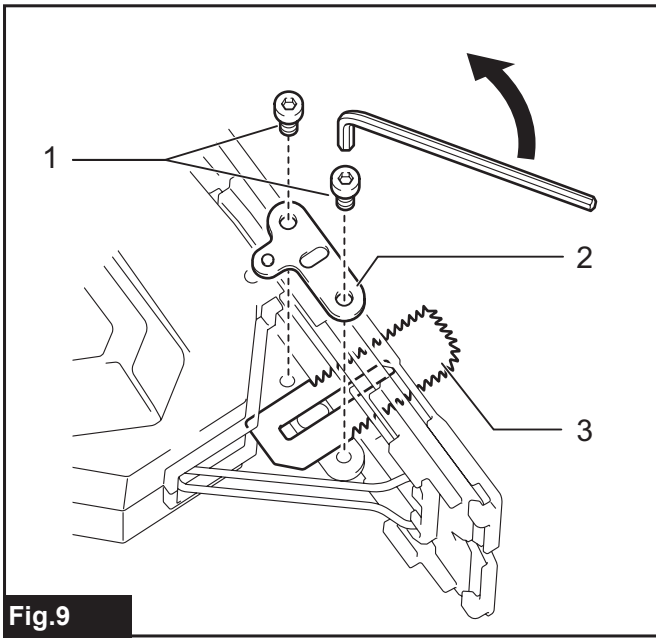
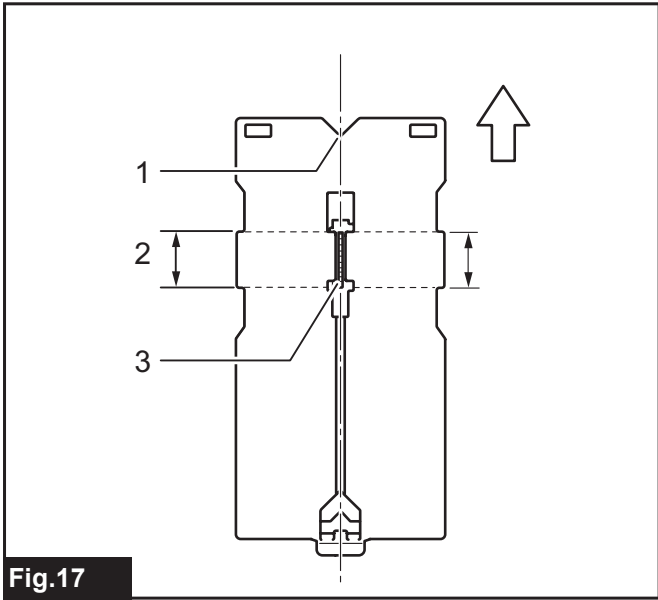
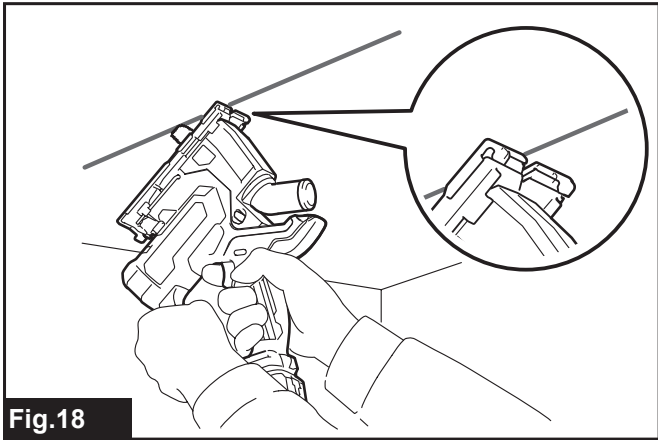


Fig.8

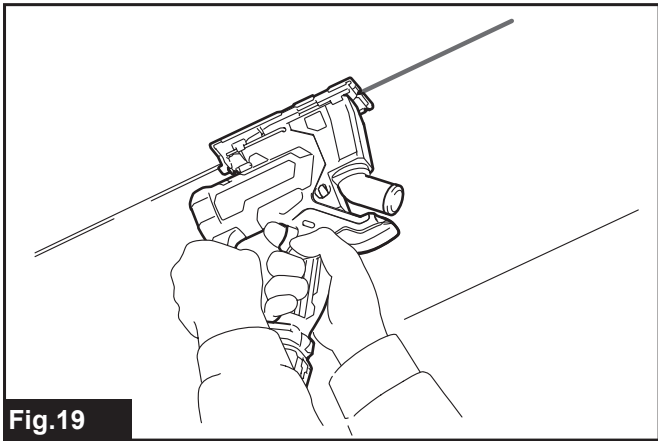




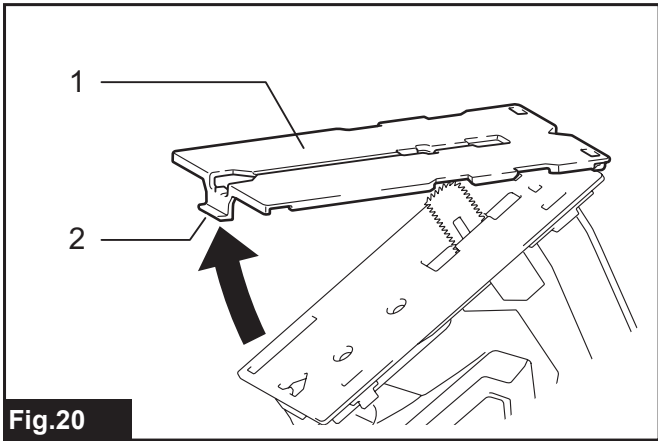
**Fig.17**



**Fig.18**



**Fig.19**



**Fig.20**

# RÉSZLETES LEÍRÁS

<b>Típus:</b>	<b>SD100D</b>	
Lökethossz	6 mm	
Löketszám percenként	0 - 6 000 min <sup>-1</sup>	
Maximális vágóteljesítmény	Szárazfal	30 mm
	Fa	15 mm
Névleges feszültség	10,8 V, egyenáram	
Szabvány akkumulátorok	BL1015, BL1020B	BL1040B
Teljes hossz	239 mm	248 mm
Tiszta tömeg	1,5 kg	1,6 kg

- Folyamatos kutató- és fejlesztőprogramunk eredményeként az itt felsorolt tulajdonságok figyelmeztetés nélkül megváltozhatnak.
- A műszaki adatok és az akkumulátor országoként változhatnak.
- Súly az akkumulátorral, a 01/2003 EPTA eljárás szerint meghatározva

## Rendeltetés

Ezt a szerszámot szárazfalak vágásához tervezték. A megfelelő fűrészlappal fa vágásához is használható.

## Zaj

A tipikus A-súlyozású zajszint, a 60745-2-11 szerint meghatározva:

Hangnyomásszint ( $L_{pA}$ ): 77 dB(A)

Bizonytalanság (K): 3 dB(A)

A zajszint a munkavégzés során meghaladhatja a 80 dB (A) értéket.

**▲ FIGYELMEZTETÉS: Viseljen fülvédőt!**

## Vibráció

A vibráció teljes értéke (háromtengelyű vektorösszeg) az 60745-2-11 szerint meghatározva:

Üzem mód: szárazfal vágása (vastagság: 30 mm)

Rezgéskibocsátás ( $a_h$ ): 3,0 m/s<sup>2</sup>

Bizonytalanság (K): 1,5 m/s<sup>2</sup>

Üzem mód: faforgácslap vágása (vastagság: 15 mm)

Rezgéskibocsátás ( $a_h$ ): 5,5 m/s<sup>2</sup>

Bizonytalanság (K): 1,5 m/s<sup>2</sup>

**MEGJEGYZÉS:** A rezgéskibocsátás értéke a szabványos vizsgálati eljárásnak megfelelően lett mérve, és segítségével az elektromos kéziszerszámok összehasonlíthatók egymással.

**MEGJEGYZÉS:** A rezgéskibocsátás értékének segítségével előzetesen megbecsülhető a rezgésnek való kitettség mértéke.

**▲ FIGYELMEZTETÉS:** A szerszám rezgés kibocsátása egy adott alkalmazásnál eltérhet a megadott értéktől a használat módjától függően.

**▲ FIGYELMEZTETÉS:** Határozza meg a kezelő védelmét szolgáló munkavédelmi lépéseket, melyek az adott munkafeltételek melletti vibrációs hatás becslést mértékén alapulnak (figyelembe véve a munkaciklus elemeit, mint például a gép leállításának és üresjáratának mennyiségét az elindítások száma mellett).

## EK Megfelelőségi nyilatkozat

*Csak európai országokra vonatkozóan*

Az EK-megfelelőségi nyilatkozat az útmutató „A” mellékletében található.

# BIZTONSÁGI FIGYELMEZTETÉS

## A szerszámgépekre vonatkozó általános biztonsági figyelmeztetések

**▲ FIGYELMEZTETÉS:** Olvassa el a szerszámgéphez mellékelt összes biztonsági figyelmeztetést, utasítást, illusztrációt és a műszaki adatokat. A következőkben leírt utasítások figyelmen kívül hagyása elektromos áramütést, tüzet és/vagy súlyos sérülést eredményezhet.

## Őrizzen meg minden figyelmeztetést és utasítást a későbbi tájékozódás érdekében.

A figyelmeztetéseket szereplő "szerszámgép" kifejezés az Ön hálózatról (vezetékes) vagy akkumulátorról (vezeték nélküli) működtetett szerszámgépére vonatkozik.

## Az akkumulátoros szárazfal fűrészre vonatkozó biztonsági figyelmeztetések

1. **A szerszámgépet a szigetelt markolófelületénél fogja, ha olyan műveletet végez, amikor a vágóeszköz rejtett vezetékkel érintkezhet.** Áram alatt lévő vezetékkel való érintkezéskor a szerszám fém alkatrészei is áram alá kerülhetnek, és megrázzhatják a kezelőt.
2. **Szorítókkal vagy más praktikus módon rögzítse és támassza meg a munkadarabot egy szilárd padozaton.** Ha a munkadarabot a kezével vagy a testével tartja meg, instabil lehet, és az uralom elvesztéséhez vezethet.
3. **Mindig viseljen védőszemüveget vagy szemvédőt. A normál szemüvegek és a napszemüvegek NEM védőszemüvegek.**
4. **Kerülje a szegek átvágását. A művelet megkezdése előtt ellenőrizze a munkadarabot, és húzza ki belőle a szegeket.**
5. **Ne vágjon túl nagy munkadarabokat.**
6. **Ellenőrizze a megfelelő hézagot a munkadarab mögött a vágás előtt, nehogy a fűrészlap a padlóba, munkapadba, stb. ütközzön.**
7. **Tartsa stabilan a szerszámot.**
8. **Ellenőrizze, hogy a fűrészlap nem ér-e a munkadarabhoz, mielőtt bekapcsolja a kapcsolót.**
9. **Tartsa távol a kezeit a mozgó alkatrészekről.**
10. **Ne hagyja a működő szerszámot felügyelet nélkül. Csak kézben tartva használja a szerszámot.**
11. **Mielőtt eltávolítja a fűrészlapot a munkadaraból, mindig kapcsolja ki a szerszámot és várja meg, amíg a fűrészlap teljesen megáll.**
12. **Ne érjen fűrészlaphoz vagy a munkadarabhoz közvetlenül a munkavégzést követően; azok rendkívül forrók lehetnek és megégethetik a bőrét.**
13. **Ne működtesse a szerszámot terhelés nélkül fölöslegesen.**
14. **Egyes anyagok mérgező vegyületet tartalmazhatnak. Gondoskodjon a por belélegzése elleni és érintés elleni védelemről. Tartsa be az anyag szállítójának biztonsági utasításait.**
15. **Mindig használja a megmunkált anyagnak és az alkalmazásnak megfelelő pormaszkot/gázálarcot.**

## ŐRIZZE MEG EZEKET AZ UTASÍTÁSOKAT.

**▲ FIGYELMEZTETÉS:** NE HAGYJA, hogy (a termék többszöri használatából eredő) kényelem és megszokás váltsa fel a termék biztonsági előírásainak szigorú betartását. A **HELYTELEN HASZNÁLAT** és a használati útmutatóban szereplő biztonsági előírások megszegése súlyos személyi sérülésekhez vezethet.

## Fontos biztonsági utasítások az akkumulátorra vonatkozóan

1. **Az akkumulátor használata előtt tanulmányozza át az akkumulátortöltőt (1), az akkumulátoron (2) és az akkumulátorral működtetett terméken (3) olvasható összes utasítást és figyelmeztető jelzést.**
2. **Ne szerelje szét az akkumulátort.**
3. **Ha a működési idő nagyon lerövidült, azonnal hagyja abba a használatot. Ez a túlmelegedés, esetleges égések és akár robbanás veszélyével is járhat.**
4. **Ha elektrolit kerül a szemébe, mossa ki azt tiszta vízzel és azonnal kérjen orvosi segítséget. Ez a látásának elvesztését okozhatja.**
5. **Ne zárja rövidre az akkumulátort:**
  - (1) **Ne érjen az érintkezőkhöz elektromosan vezető anyagokkal.**
  - (2) **Ne tárolja az akkumulátort más fémtárgyakkal, mint pl. szegekkel, érmékkel, stb. egy helyen.**
  - (3) **Ne tegye ki az akkumulátort víznek vagy esőnek.****Az akkumulátor rövidzárlata nagy áramerősséget, túlmelegedést, égéseket, sőt akár meghibásodást is okozhat.**
6. **Ne tárolja a szerszámot vagy az akkumulátort olyan helyen, ahol a hőmérséklet elérheti vagy meghaladhatja az 50 °C-ot (122 °F).**
7. **Ne égesse el az akkumulátort még akkor sem, ha az komolyan megsérült vagy teljesen elhasználódott. Az akkumulátor a tűzben felrobbanhat.**
8. **Vigyázzon, nehogy leejtse vagy megüsse az akkumulátort.**
9. **Ne használjon sérült akkumulátort.**
10. **A készülékben található lítium-ion akkumulátorokra a veszélyes árukkal kapcsolatos előírások vonatkoznak.**

A termék pl. harmadik felek, fuvarozó cégek stb. által történő szállítása esetén minden esetben tartsa szem előtt a csomagoláson és a címkén található speciális követelményeket.

A termék szállításra történő felkészítése esetén vegye fel a kapcsolatot egy veszélyes anyagokkal foglalkozó szakemberrel. Kérjük, hogy az esetlegesen szigorúbb nemzeti előírásokat is vegye figyelembe.

Ragassa le a kiálló érintkezőket, illetve oly módon csomagolja be az akkumulátort, hogy az ne tudjon elmozdulni a csomagolásban.
11. **Az akkumulátor ártalmatlanításakor tartsa be a helyi előírásokat.**

## ŐRIZZE MEG EZEKET AZ UTASÍTÁSOKAT.

**▲ VIGYÁZAT:** Csak eredeti Makita akkumulátorokat használjon. A nem eredeti Makita akkumulátorok vagy módosított akkumulátorok használata esetén az akkumulátor felrobbanhat, ami tüzet, személyi sérülést és anyagi kárt okozhat. A Makita szerszámra és töltőre vonatkozó Makita garanciát is érvénytelenítheti.

## Tippek az akkumulátor maximális élettartamának eléréséhez

1. Töltse fel az akkumulátort, mielőtt teljesen lemerülne. Állítsa le a gépet, és töltse fel az akkumulátort, ha a gép erejének csökkenését észleli.
2. Soha ne töltse újra a teljesen feltöltött akkumulátort. A túltöltés csökkenti az akkumulátor élettartamát.
3. Töltse az akkumulátort szobahőmérsékleten, 10 °C - 40 °C (50 °F - 104 °F) között. Töltés előtt hagyja lehűlni a fölforrósodott akkumulátort.

## A MŰKÖDÉS LEÍRÁSA

**VIGYÁZAT:** Minden esetben ellenőrizze, hogy a szerszám ki van kapcsolva és az akkumulátor eltávolításra került mielőtt beállít vagy ellenőriz valamilyen funkciót a szerszámon.

## Az akkumulátor behelyezése és eltávolítása

**VIGYÁZAT:** Mindig kapcsolja ki az eszközt, mielőtt behelyezi vagy eltávolítja az akkumulátort.

**VIGYÁZAT:** Az akkumulátor behelyezésekor vagy eltávolításakor erősen fogja meg a szerszámot és az akkumulátort. Ha nem fogja erősen a szerszámot és az akkumulátort, azok kicsúszhatnak a kezei közül, ami a szerszám és az akkumulátor károsodásához, de akár személyi sérüléshez is vezethet.

► **Ábra1:** 1. Piros jel 2. Gomb 3. Akkumulátor

Az akkumulátoregység kivételéhez nyomja be az akkumulátoregység elején található gombot, és húzza le a gépről.

Az akkumulátor beszereléséhez illessze az akkumulátor nyelvét a burkolaton található vágatba és csúsztassa a helyére. Egészen addig tolja be, amíg az akkumulátor egy kis kattánással a helyére nem ugrik. Ha látható a piros jel a gomb felső oldalán, akkor a gomb nem kattant be teljesen.

**VIGYÁZAT:** Mindig tolja be teljesen az akkumulátort, amíg a piros jel el nem tűnik. Ha ez nem történik meg, akkor az akkumulátor kieshet a szerszámból, és Önnek vagy a környezetében másnak sérülést okozhat.

**VIGYÁZAT:** Ne erőltesse az akkumulátort behelyezésre. Ha az akkumulátor nem csúszik be könnyedén, akkor nem megfelelően lett behelyezve.

## Akkumulátorvédő rendszer

A szerszám akkumulátorvédő rendszerrel van felszerelve. A rendszer automatikusan lekapcsolja a motor áramellátását, így megnöveli az akkumulátor élettartamát.

A szerszám használat közben automatikusan leáll, ha a szerszám és/vagy az akkumulátor a következő helyzetbe kerül:

### Túlterhelt:

A szerszámot úgy működteti, hogy áramfelvétele rendellenesen magas.

Ilyenkor kapcsolja ki a gépet, és állítsa le azt az alkalmazást, amelyik a túlterhelést okozza. Újraindításhoz kapcsolja be a gépet.

Ha a szerszám nem indul el, az akkumulátor túlmelegedett. Ilyenkor hagyja kihűlni az akkumulátort, mielőtt ismét bekapcsolná a gépet.

### Az akkumulátor feszültsége alacsony:










Az akkumulátor fennmaradó kapacitása túl alacsony, a szerszámot nem tudja működtetni. A szerszám ismételt bekapcsolásakor a motor elindul, de hamarosan le is áll. Ilyenkor vegye le és töltse fel az akkumulátort.

## Az akkumulátor töltöttségének jelzése

### Csak állapotjelzős akkumulátorok esetén

► **Ábra2:** 1. Jelzőlámpák 2. Check (ellenőrzés) gomb

Nyomja meg az ellenőrzőgombot, hogy az akkumulátortöltöttség-jelző megmutassa a hátralévő akkumulátor-kapacitást. Ekkor a töltöttségiszint-jelző lámpák néhány másodpercre kigyulladnak.

Jelzőlámpák		Töltöttségi szint
		
		75%-tól 100%-ig
		50%-tól 75%-ig
		25%-tól 50%-ig
		0%-tól 25%-ig



**MEGJEGYZÉS:** Az adott munkafeltételektől és a környezet hőmérsékletétől függően a jelzett töltöttségi szint némileg eltérhet a tényleges töltöttségi szinttől.

## A kapcsoló használata


► **Ábra3:** 1. Kapcsológomb

**VIGYÁZAT:** Mielőtt behelyezi az akkumulátort a szerszámba, mindig ellenőrizze, hogy a kapcsológomb hibátlanul működik és felengedéskor „OFF” állásba áll-e.

A szerszám bekapcsolásához egyszerűen húzza meg a kapcsológombot. Ha erősebben nyomja a kapcsolót, a szerszám fordulatszáma növekszik. A megállításához engedje el a kapcsolót.

A kapcsológomb véletlen benyomásának elkerülésére egy kapcsolózárgomb szolgál. A szerszám bekapcsolásához nyomja meg a kioldókapcsoló reteszelőgombját az  oldalról, majd húzza meg a kapcsológombot. Használat után mindig tolja át a kapcsolózárgombot az  oldalról.

► **Ábra4:** 1. Kapcsolózárgomb

**⚠ VIGYÁZAT:** Ha nem működteti a gépet, tolja át a kapcsolózárgombot a  oldalról, hogy a kapcsológomb KI állásba kerüljön.

## A vágási mélység beállítása

A vágási mélység megegyezik a fűrészlapon látható skálával. Lazítsa meg a fűrészlaptartó csavarját annyira, hogy a fűrészlapot szabadon tudja mozgatni. A fűrészlapon lévő skálát a fűrészlaptartó alsó vonalához igazítsa. Ezt követően húzza meg a csavarokat.

► **Ábra5:** 1. Vágási mélység 2. Fűrészlaptartó alsó vonala 3. A fűrészlapon látható skála

A maximális vágási mélység a fűrészlap típusától függ. Mindig a vágandó anyagnak megfelelő fűrészlapot használjon.

Fűrészlap típusa	Max. vágási mélység
Szárazfalhoz	30 mm
Fához	15 mm

## LED lámpa

**⚠ VIGYÁZAT:** Ne tekintsen a fénybe vagy ne nézze egyenesen a fényforrást.

Húzza meg a kapcsológombot a lámpa bekapcsolásához. A lámpa addig világít, amíg a kapcsológomb meg van húzva. A lámpa a kapcsológomb elengedése után 10 másodperccel alszik ki.

► **Ábra6:** 1. Lámpa

**MEGJEGYZÉS:** Száraz ruhadarabbal törölje le a szennyeződést a lámpa lencséről. Ügyeljen arra hogy ne karcolja meg a lámpa lencsét, ez csökkentheti a megvilágítás erősségét.

## ÖSSZESZERELÉS

**⚠ VIGYÁZAT:** Minden esetben ellenőrizze, hogy a szerszám ki van kapcsolva és az akkumulátort levette, mielőtt bármilyen műveletet végez a szerszámon.

## A porgyűjtő eltávolítása

**⚠ VIGYÁZAT:** Soha ne használja a szerszámot porgyűjtő nélkül. A por a szemébe kerülhet és sérülést okozhat.

A porgyűjtő eltávolításához fogja meg a szerszám fogantyúját, majd húzza hátra a füleket. A két oldalon lévő füleket egyszerre húzza hátra.

► **Ábra7:** 1. Fül

A porgyűjtő visszahelyezésekor a porgyűjtő széleit igazítsa a szerszám alján lévő hornyokhoz.

► **Ábra8:** 1. Horony

## Szárazfal fűrészlap cseréje

**⚠ VIGYÁZAT:** Mindig távolítsa el a fűrészlaphoz és/vagy a fűrészlaptartóhoz tapadt forgácsot vagy más idegen anyagot. Ennek elmulasztása a fűrészlap nem megfelelő rögzítését okozhatja, ami komoly személyi sérüléshez vezethet.

**⚠ VIGYÁZAT:** Közvetlenül a művelet befejezése után ne érintse meg a fűrészlapot vagy a munkadarabot. Azok rendkívül forrók lehetnek és megégethetik a bőrét.

**⚠ VIGYÁZAT:** Ellenőrizze, hogy a fűrészlap biztonságosan rögzítve van-e. A fűrészlap nem megfelelő rögzítése a fűrészlap törését vagy komoly sérülést okozhat.

1. Távolítsa el a porgyűjtőt.
2. Egy imbuszkulccsal távolítsa el a fűrészlaptartón lévő csavarokat.  
► **Ábra9:** 1. Csavarok 2. Fűrészlaptartó 3. Fűrészlap
3. Az ábrán látható módon helyezze be az új fűrészlapot. Ügyeljen rá, hogy a fűrészlap ívelt vége nézzen előrefelé. A fűrészlaptartó kiálló részét illessze a fűrészlapon található részbe.  
► **Ábra10:** 1. Nyílás 2. Kiálló rész (ellenkező oldal)
4. Állítsa be a vágási mélységet, majd húzza meg a csavarokat.
5. Helyezze vissza a porgyűjtőt.

## Tördelhető fűrészlap felszerelése

**⚠ VIGYÁZAT:** Mindig az előírt hosszúságú, szélességű és vastagságú tördelhető fűrészlapot használjon. A nem megfelelően felszerelt tördelhető fűrészlap eltörhet. A letört fűrészlap elrepülhet és személyi sérülést okozhat.

Ezzel a szerszámmal tördelhető fűrészlap is használható. 3 szegmensből álló 18 mm szélességű, 0,5 mm vastagságú tördelhető fűrészlapot használjon. Szárazfal esetén a maximális vágási mélység 12,5 mm.

► **Ábra11:** 1. A tördelhető fűrészlap három szegmense

1. Lazítsa meg a fűrészlaptartón lévő csavarokat. Fordítsa meg a fűrészlaptartót, hogy a kiálló része kifelé nézzen.
2. Helyezze be a tördelhető fűrészlapot úgy, hogy az éles széle nézzen előrefelé.
3. Úgy rögzítse a tördelhető fűrészlapot, hogy az első szegmens vége a fűrészlaptartó szélénél legyen, ahogy az az ábrán is látható.  
► **Ábra12:** 1. Fűrészlaptartó 2. A tördelhető fűrészlap első szegmensének vége 3. Megengedett vágási mélység

## A fűrészlapsapka felszerelése

**⚠ VIGYÁZAT:** Mikor nem használja a szerszámot, mindig helyezze fel a fűrészlapsapkát. A fedetlen fűrészlap személyi sérülést okozhat, de a fűrészlap is megsérülhet.



Húzza rá a fűrészlapsapkát a fűrészlapra, hogy a kampó a szerszám aljához rögzüljön. Felhelyezéskor ügyeljen a fűrészlapsapka irányára. A szélesebb kampó nézzen a szerszám eleje felé. A fűrészlapsapka levételekor nyomja össze annak két oldalát.

► **Ábra13:** 1. Fűrészlapsapka 2. Kampó

A szerszám használatakor az ábrán látható módon patintsa a fűrészlapsapkát a szerszám alján lévő kampóra.

► **Ábra14:** 1. Fűrészlapsapka 2. Kampó

## Az imbuszkulcs tárolása

Amikor nem használja, tárolja az imbuszkulcsot az ábrán látható módon, nehogy elveszzen.

► **Ábra15:** 1. Imbuszkulcs

## Porszívó csatlakoztatása

**⚠ VIGYÁZAT:** Helyezze fel a pengesapkát, mielőtt porszívót csatlakoztat.

A tiszta munka érdekében csatlakoztasson egy Makita porszívót a szerszámhoz. Távolítsa el a gumidugót a porgyűjtőről és csatlakoztassa a porszívó csövét a porgyűjtőhöz.

► **Ábra16:** 1. Porgyűjtő 2. Gumidugó 3. Porszívó csöve

## MŰKÖDTETÉS

**⚠ VIGYÁZAT:** Tartsa stabilan a szerszámot.

**⚠ VIGYÁZAT:** A vezetőlemez mindig legyen egy szintben a munkadarabbal. Soha ne vágjon ívesen. Ellenkező esetben a fűrészlap eltörhet, ami veszélyes sérüléseket okozhat.

A takarólemezen lévő V-alakú bevágás és a domború rész a fűrészlap helyzetét jelzi. Vágáskor mindig ellenőrizze a fűrészlap helyzetét.

**A szerszám takarólemeze**

► **Ábra17:** 1. V-alakú bevágás 2. Domború rész  
3. Fűrészlap

**MEGJEGYZÉS:** A pontos vágás érdekében érdemes a vágás megkezdése előtt a munkadarabra felrajzolni a vágási vonalakat.

1. Helyezze a fűrészlap végét a kezdővonalhoz. Döntse meg a szerszámot oly módon, hogy a szerszám aljának eleje érintse a munkadarabot. Igazítsa a V-alakú bevágást a vágási vonalhoz.

► **Ábra18**

2. Óvatosan húzza meg a kapcsológombot, de ügyeljen rá, hogy a fűrészlap ne érjen a munkadarabhoz. Mikor a fűrészlap elérte a maximális sebességet, nyomja a szerszámot a munkadarabra. Ahogy a fűrészlap áthatol a munkadarabon, a takarólemez teljes felületével érintkezzen a munkadarabbal.

► **Ábra19**

3. Tolja egyenesen előre a szerszámot, amíg a vágást be nem fejezi.

## KARBANTARTÁS

**⚠ VIGYÁZAT:** Minden esetben ellenőrizze, hogy a szerszám ki van kapcsolva és az akkumulátor eltávolításra került mielőtt átvizsgálja a szerszámot vagy annak karbantartását végzi.

**MEGJEGYZÉS:** Soha ne használjon gázolajt, benzint, hígítót, alkoholt vagy hasonló anyagokat. Ezek elszíneződést, alakvesztést vagy repedést okozhatnak.

## A takarólemez tisztítása

Távolítsa el a takarólemezen összegyűlt forgácsot és port. A takarólemez hátulján lévő kampót meghúzva emelje le a takarólemez. Felszereléshez a fenti lépéseket fordított sorrendben hajtsa végre.

► **Ábra20:** 1. Takarólemez 2. Kampó

**⚠ VIGYÁZAT:** A takarólemez eltávolításakor ügyeljen a fűrészlap végére és a forgácsdarabokra.

**MEGJEGYZÉS:** A tisztítást rendszeres időközönként végezze el. A koszos takarólemez megrongálhatja a munkafelületet.

A termék BIZTONSÁGÁNAK és MEGBÍZHATÓSÁGÁNAK fenntartása érdekében a javításokat és más karbantartásokat vagy beállításokat a Makita hivatalos vagy gyári szervizközpontjában kell elvégezni, mindig csak Makita cserealkatrészeket használva.

## OPCIONÁLIS KIEGÉSZÍTŐK

**⚠ VIGYÁZAT:** Ezen kiegészítőket és tartozékokat javasoljuk a kézikönyvben ismertetett Makita szerszámhoz. Bármilyen más kiegészítő vagy tartozék használata a személyi sérülés kockázatával jár. A kiegészítőt vagy tartozékot csak rendeltetésszerűen használja.

Ha bármilyen segítségre vagy további információra van szüksége ezekkel a tartozékokkal kapcsolatban, keresse fel a helyi Makita Szervizközpontot.

- Szárazfal fűrészlap
- Fafűrészlap
- Portartály
- Porgyűjtő
- Imbuszkulcs
- Akasztó
- Eredeti Makita akkumulátor és töltő

**MEGJEGYZÉS:** A listán felsorolt néhány kiegészítő megtalálható az eszköz csomagolásában standard kiegészítőként. Ezek országonként eltérőek lehetnek.

**Makita Europe N.V.** Jan-Baptist Vinkstraat 2,  
3070 Kortenberg, Belgium

**Makita Corporation** 3-11-8, Sumiyoshi-cho,  
Anjo, Aichi 446-8502 Japan

[www.makita.com](http://www.makita.com)

885530-973  
EN, PL, HU, SK,  
CS, UK, RO, DE  
20160803